

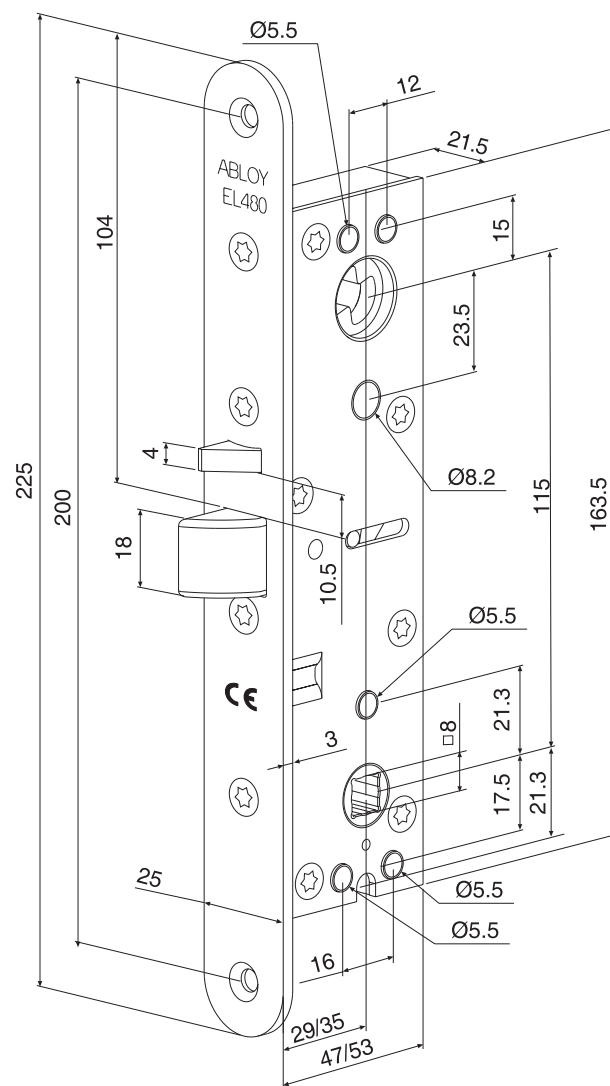
ABLOY® EL480, EL482
Solenoidilukko, Solenoidlås, Magnetlås, Solenoid lock,
Соленоидный замок

Sisällysluettelo	SUOMI	Contents	ENGLISH
TEKNISET TIEDOT	3 - 4	TECHNICAL DATA	3 - 4
STANDARDIT	4	STANDARDS	4
POISTUMISTIESTANDARDIN EN 179		EMERGENCY EXIT DEVICES INSTALLATION	
MUKAINEN ASENNUS	5	ACCORDING TO EN 179	5
HÄTÄPOISTUMISTIESTANDARDIN EN 1125		PANIC EXIT DEVICES INSTALLATION	
MUKAINEN ASENNUS	5	ACCORDING TO EN 1125	5
KYTKENTÄKAAVIO	6	WIRING DIAGRAM	6
PORAUSKAAVIO	7	DRILLING SCHEME	7
MANIPULOINTISUOJA A	8	MANIPULATION PROTECTION COVER A	8
SOLENOIDIN TOIMINTASUUNNAN VAIHTO B	8	SETTING ELECTRICAL FUNCTION:	
TELJEN KÄTISYYDEN VAIHTO C	9	FAIL LOCKED / FAIL UNLOCKED B	8
POISTUMISPAINIKKEEN PUOLEN		CHANGING THE HANDING OF THE LATCH BOLT C	9
VALINTA (EL480) D	9	SETTING THE EXIT HANDLE SIDE (EL480) D	9
ASENNUSOHJE	10 - 11	INSTALLATION SCHEMATIC	10 - 11

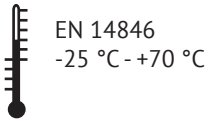
Innehållsförteckning	SVENSKA	Содержание	ПО-РУССКИ
TEKNISK SPECIFIKATION	3 - 4	ТЕХНИЧЕСКАЯ СПЕЦИФИКАЦИЯ	3 - 4
STANDARDS	4	СТАНДАРТЫ	4
NÖDUTRYMNINGSTRYPCKE INSTALLATION		УСТАНОВКА УСТРОЙСТВ ДЛЯ ЗАПАСНОГО	
ENLIGT EN179	5	ВЫХОДА СОГЛАСНО СТАНДАРТУ EN 179	5
PANIKUTRYMNINGSBESLAG, INSTALLATION		УСТАНОВКА УСТРОЙСТВ ЭВАКУАЦИОННОГО	
ENLIGT EN 1125	5	ВЫХОДА СОГЛАСНО EN 1125	5
KOPPLINGSSCHEMA	6	СХЕМА СОЕДИНЕНИЙ	6
BORRSHEMA	7	СХЕМА СВЕРЛЕНИЯ	7
MANIPULATIONSSKYDDSKÅPA A	8	КРЫШКА С ЗАЩИТОЙ ОТ МАНИПУЛЯЦИЙ A	8
ÄNDRING AV SOLENOIDENS FUNKTION		НАСТРОЙКА ЭЛЕКТРИЧЕСКИХ ФУНКЦИЙ:	
RÄTTVÄND -> OMVÄND B	8	НОРМАЛЬНО ЗАКРЫТ НОРМАЛЬНО ОТКРЫТ B	8
ÄNDRING AV FALLKOLV HÖGER -> VÄNSTER C	9	ИЗМЕНЕНИЕ НАПРАВЛЕНИЯ ОТКРЫВАНИЯ	
ÄNDRING AV MEKANISKT / ELEKTRISKT STYRD		КОСОГО РИГЕЛЯ C	9
SIDA (EL480) D	9	УСТАНОВКА СТОРОНЫ РУЧКИ ВЫХОДА (EL480) D	9
MONTERINGSANVISNING	10 - 11	ИНСТРУКЦИЯ ПО МОНТАЖУ	10 - 11

Innholdsfortegnelse	NORSK
TEKNISKE DATA	3 - 4
STANDARD	4
INSTALLASJONSANVISNING EL480 MED	
NØDUTSTYR I HENHOLD TIL NS EN 179	5
PANIKKBESLAG, INSTALLASJON I HENHOLD	
TIL NS EN 1125	5
KOBLINGSSKJEMA	6
BORSKJEMA	7
BORBESKYTTELSE (A)	8
RETTVENDT / OMVENDT FUNKSJON (B)	8
SLAGRETTNING HØYRE / VENSTRE (C)	9
AKTIV VRIDER INNSIDE (EL480) (D)	9
MONTERINGSANVISNING	10 - 11

Indholdsfortegnelse	DANSKA
TEKNISK SPECIFIKATION	3 - 4
STANDARDS	4
INSTALLATION AF NØDUDGANGSBESLAG I	
HENHOLD TIL EN 179	5
PANIC EXIT DEVICES INSTALLATION	
ACCORDING TO EN 1125	5
EL-DIAGRAM	6
BORESKABELON	7
BESKYTTELSESKAPPE A	8
ÆNDRING AF ELEKTROMAGNETENS	
FUNKTION (Retvendt / Omvendt) B	8
ÆNDRING AF FALLENS RETNING (H/V) C	9
SÅDAN VENDES FALLEN - HØJRE ELLER	
VENSTR (EL480) D	9
MONTERINGSVEJLEDNING	10 - 11

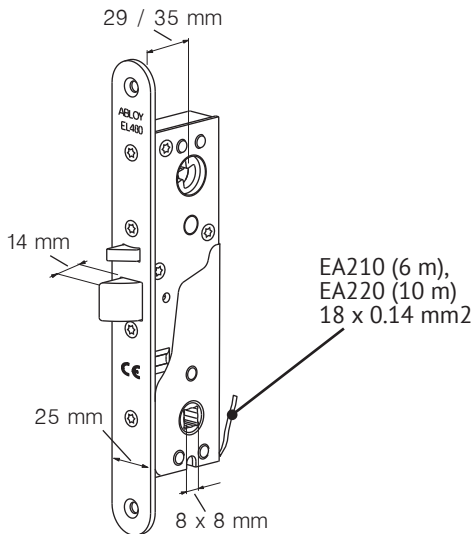
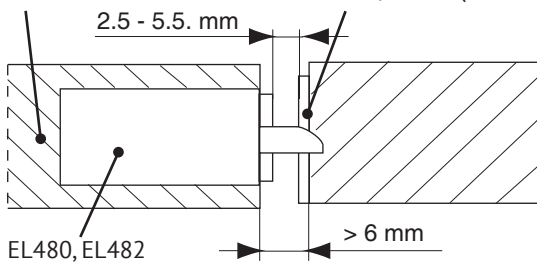


U: 12 (-10%) – 24 (+15 %) V DC STAB		
I :	Max. (FI)	Lepovirta
	Max (SE)	Vila
	Maks. (DK)	I hvile
	Max. (UK)	Idle
	Макс. (RU)	Холостого хода
12 VDC	550 mA	270 mA
24 VDC	300 mA	130 mA



Oven paino
Dørrens vikt
Vægt af døren
Door weight
m=200kg

EA307, EA308, 4613, 4614
LP702, LP703 (EN 1125)



**Lukkorungosta valittavissa:
Mekaaniset toiminnot**

(FI)

- teljen käsisyys
- poistuspainikkeen/-puomin puoli (EL480)

Sähköinen toiminto

- virta päällä -> ohjattu painike avaa lukon tai
- virta päällä -> ohjattu painike ei avaa lukkoa

Poistuspainikkeesta lukko aina avattavissa (EL480)

Tilatiedot:

- teljen takalukituksen tilatieto
- painikekäytön tilatieto

Lukkorungon kanssa tulee käyttää palautusjousella varustettuja painikkeita oven molemmin puolin.

Ställbara funktioner: **(SE)**

Mekanisk funktion

- höger / vänsterhäng
- mekaniskt / elektriskt styrd sida (EL480)

Elektrisk funktion

- rättvänd / omvänd funktion

Låset kan alltid öppnas med den mekaniskt styrda sidans trycke (EL480).

Indikeringar:

- förrögling (stängd / öppen dörr)
- trycke (vila / rörelse)

Använd trycke med retur fjäder på båda sidor av dörren.

Stilbare funksjoner: **(NO)**

Mekanisk funksjon

- høyre / venstre slagretning
- mekanisk / elektrisk styrt side (EL480)

Elektrisk funksjon

- rettvendt / omvendt funksjon

Låsen kan alltid åpnes med den mekanisk styrte sidens vrider (EL480).

Tilbakemeldinger: - forreiling låst / ulåst dør
- vrider i bruk

Benytt vrider med retur fjær på begge sider av døren.

Valgte funktioner på låsekassen:

(DK)

Mekaniske funktioner:

- Vendbar højre venstre
- Udgangsgrebet side kan indstilles (EL480)

Elektrisk funktion:

- retvendt / omvendt funktion

Låsen vil altid kunne åbnes med indvendigt dørgreb (EL480).

Tilbage melding:

- Førrigling af fælle
- Indikering for brug af greb

På denne type låsekasse anbefales det at anvende retur tieder på begge sider at øgrebene.

Functions selected on the lock case:

(UK)

Mechanical functions

- handing of latch bolt
- exit handle side (EL480)

Electrical function

- fail locked / fail unlocked

Lock can always be opened by exit handle (EL480).

Monitoring outputs:

- deadlocking status of latch bolt
- indication of handle use

Use handles with return springs on both sides of the door.

Функции, устанавливаемые на корпусе:

(RU)

Механические функции

- сторонность косо го ригеля
- сторона ручки выхода (EL480)

Электрические функции

- нормально закрыт / нормально открыт

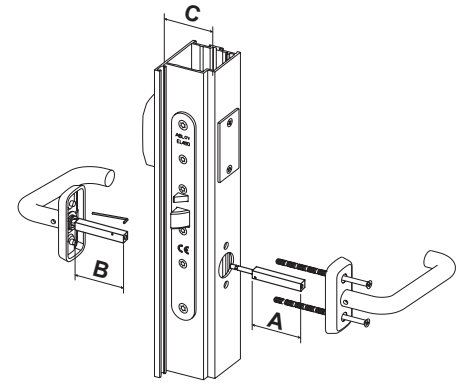
Замок всегда открывается от ручки выхода (EL480).

Выводы индикации:

- защёлкнутое положение косо го ригеля
- индикация использования ручки

Установите возвратные пружины на обе стороны дверных ручек.

C	A(IN)	B(OUT)	□	
40 - 54 mm	47 mm	50 mm	8 mm	EA288 001000
47 - 66 mm	57 mm	50 mm	8 mm	EA288 002000
61 - 80 mm	67 mm	60 mm	8 mm	EA288 003000
66 - 80 mm	74 mm	50 mm	8 mm	EA288 004000
88 mm -	120 mm	120 mm	8 mm	EA288 005000
70 - 87 mm	90 mm	50 mm	8 mm	EA288 006000

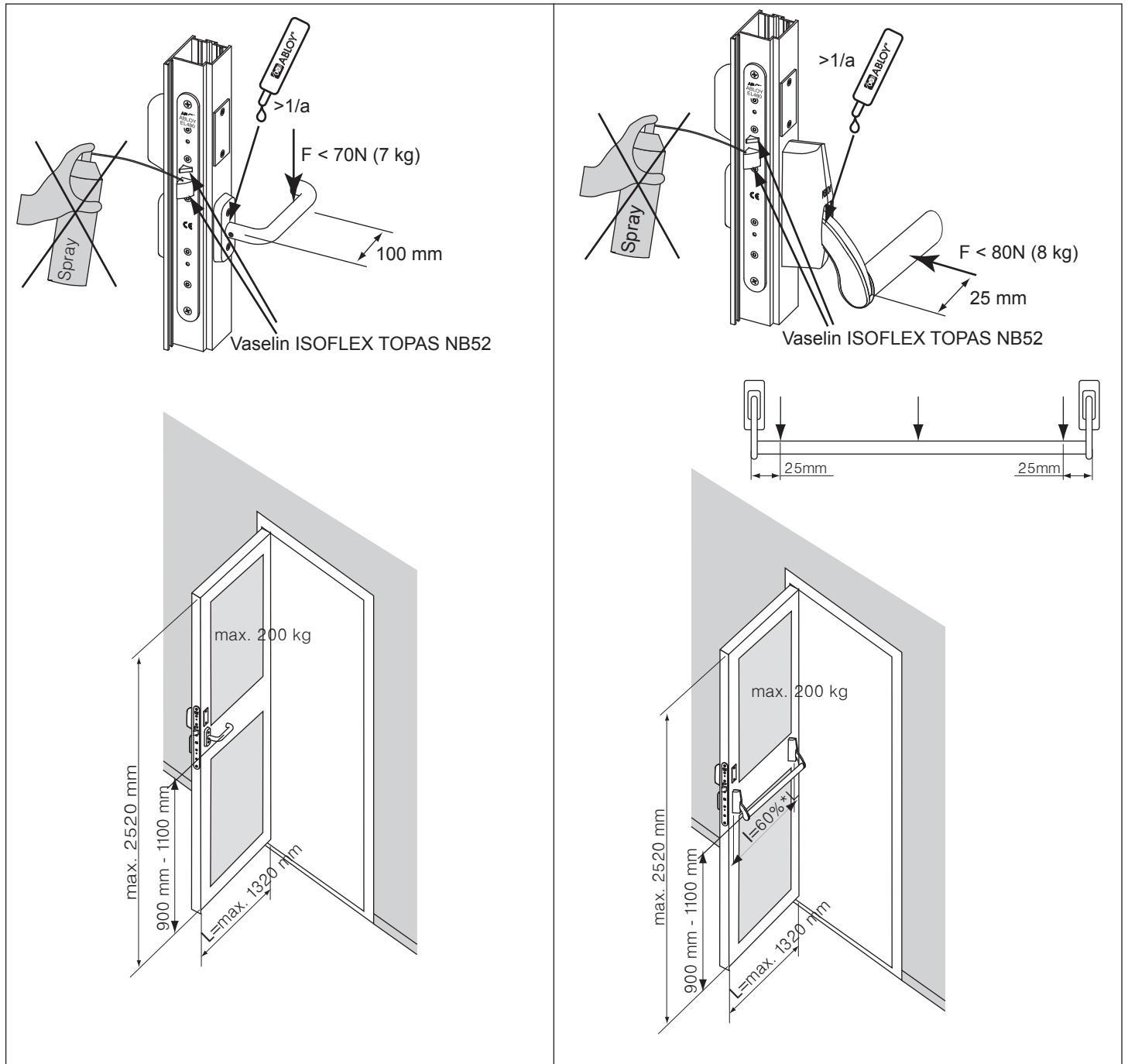


EN 179: 2008	3 7 6 B 1 3 4 2 A B/D 0809-CPR-1053	Exit (EL480)	Выход (EL480)
EN 1125: 1997/2008	3 7 6 B 1 3 2 2 A B 0809-CPR-1054	Panic exit (EL480)	Эвакуационный выход (EL480)
EN 1634-1		Fire	Пожар
EN 61000-6-1:2007		EMC	Электромагнитная совместимость
EN 61000-6-3:2007		EMC	Электромагнитная совместимость
EN 14846:2008	3 S 5 D - L 3 1 1 0809-CPR-1157	EL480, EL482	
RTE3303/05	Glazed metal fire door	Single / double door	

www.abloy.com/dop



EN 179				EN 1125
EL480				EL480
3-20/0650	3-19/0650	3-19k/0650	13/0650	PBE001 + LP702
Forum 4/0650	Polar 6/0650			



- FI** ⚠ Tämän tuotteen standardin EN 179/EN 1125/EN 14846 mukainen vastaavuus edellyttää ehdottomasti, että sen turvalaitteisiin ei tehdä mitään muita kuin tässä ohjevihkossa sallittuja muutoksia.
- SE** ⚠ Säkerhetsegenskaperna på denna produkt är avgörande för dess överensstämmelse med EN 179/EN 1125/EN 14846. Ingen modifiering eller ändring av något slag, annat än de som beskrivs i denna instruktion är tillåtna.
- NO** ⚠ Sikkerhetsegenskapene til dette produkt er avgjørende i henhold til standard NS EN 179 og NS EN 1125 og NS EN 14846. Ingen modifisering eller endring av produktet er tillatt, foruten det som er beskrevet i denne manual.
- DK** ⚠ Sikkerheds funktionen på dette produkt er i henhold til EN 179/EN 1125/EN 14846. Dog må der ikke foretages ændringer eller modifikationer i forhold til produktet og denne vejledning.
- UK** ⚠ The safety features of this product are essential to its compliance with EN 179/EN 1125/EN 14846. No modification of any kind other than those described in these instructions, are permitted.
- RU** ⚠ Очень важно, чтобы защитные свойства изделия соответствовали стандарту EN 179/EN 1125/EN 14846. Любые модификации запрещены, за исключением описанных в данных инструкциях.

KYTKENTÄKAAVIO EL480, EL482			(FI)
	+	①	punainen
C	Yhteinen	②	musta
NC	Lukittu	③	keltainen
NO	Auki	④	sininen
	-	⑤	vihreä
NO	Painike painettu	⑥	ruskea
C	Yhteinen	⑦	oranssi
NC	Painiketta ei painettu	⑧	harmaa

Suojadiodit lukkorungon sisällä. Maksimiarvot mikrokytkimille: Max. 0.4 A 30 V AC / V DC resist. Max. 10 W. Mitään arvoa ei saa ylittää.
VAROITUS: Painikkeen tilatietoja ei saa käyttää lukon ohjaukseen.

TILKOBLING EL480, EL482			(NO)
	+	①	rød
C	Felles	②	svart
NC	Låst	③	gul
NO	Ulåst	④	blå
	-	⑤	grønn
NO	Vrider i bevegelse	⑥	brun
C	Felles	⑦	orange
NC	Vrider	⑧	grå

Låsen har en innebygget beskyttelses diode. Maks belastning over mikrobyter: maks 0,4 A 30VAC/DC maks 10W. Verdiene får ikke overstiges
VIKTIG: Aktiv vrider (vrider i bevegelse) skal ikke benyttes som åpningssignal!

WIRING DIAGRAM EL480, EL482			(UK)
	+	①	red
C	Common	②	black
NC	Locked	③	yellow
NO	Open	④	blue
	-	⑤	green
NO	Handle down	⑥	brown
C	Common	⑦	orange
NC	Handle not down	⑧	grey

Lock case includes protection diodes. Maximum values for micro switches: max. 0.4 A 30 V AC / V DC resist. Max. 10 W. No values to be exceeded.
WARNING: Do not use handle down indication to lock's control. It is made for access control and prevention of the burglary alarm. In some burglary alarm systems prevention of the alarm and lock's control are working at the same time. If you can not separate these functions, it is not allowed use handle down indication to prevention of the burglary alarm. That might cause unauthorized entrance.

INKOPPLING EL480, EL482			(SE)
	+	①	röd
C	Gemensam	②	svart
NC	Låst	③	gul
NO	Olåst	④	blå
	-	⑤	grön
NO	Tryckesrörelse	⑥	brun
C	Gemensam	⑦	orange
NC	Trycke i vila	⑧	grå

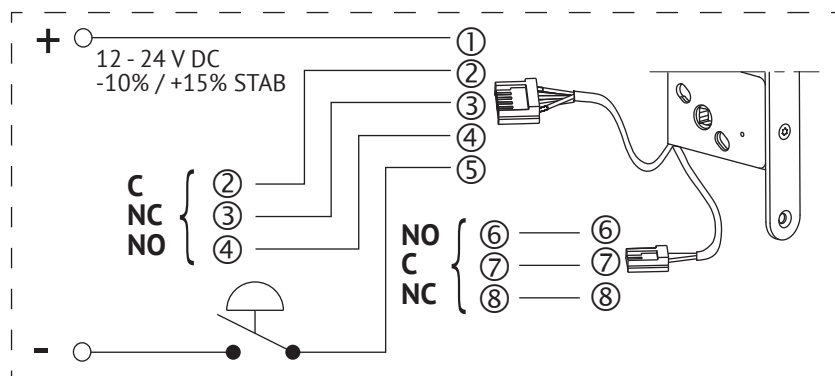
Låset har inbygd skyddsdiode. Max. Belastning mikrobytare: Max. 0.4 A 30 V AC / V DC resist. Max. 10 W. Värdena får inte överskridas.
WARNING: Använd inte tryckes indikeringen för att styra låset elektriskt. Tryckes indikeringen skall endast aktivera larmförkoppling i passersystemet vid utpassage.

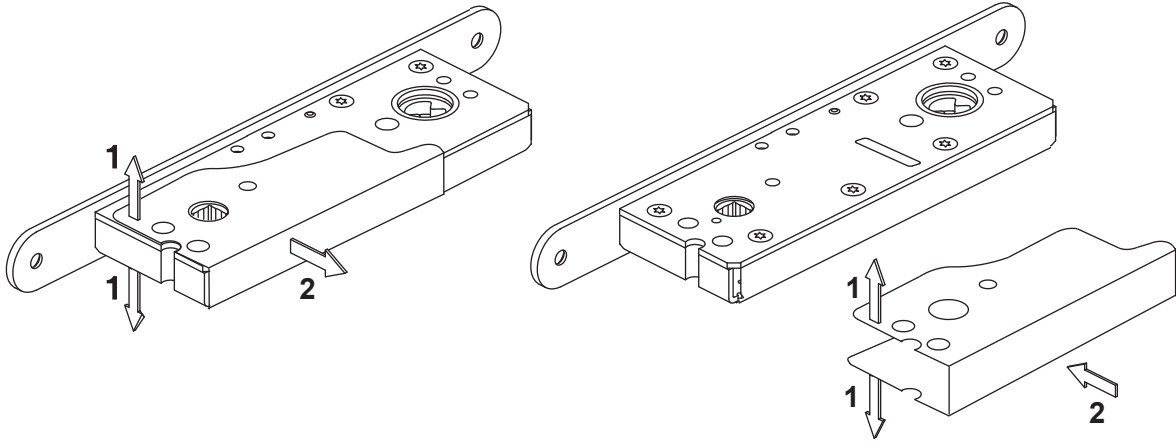
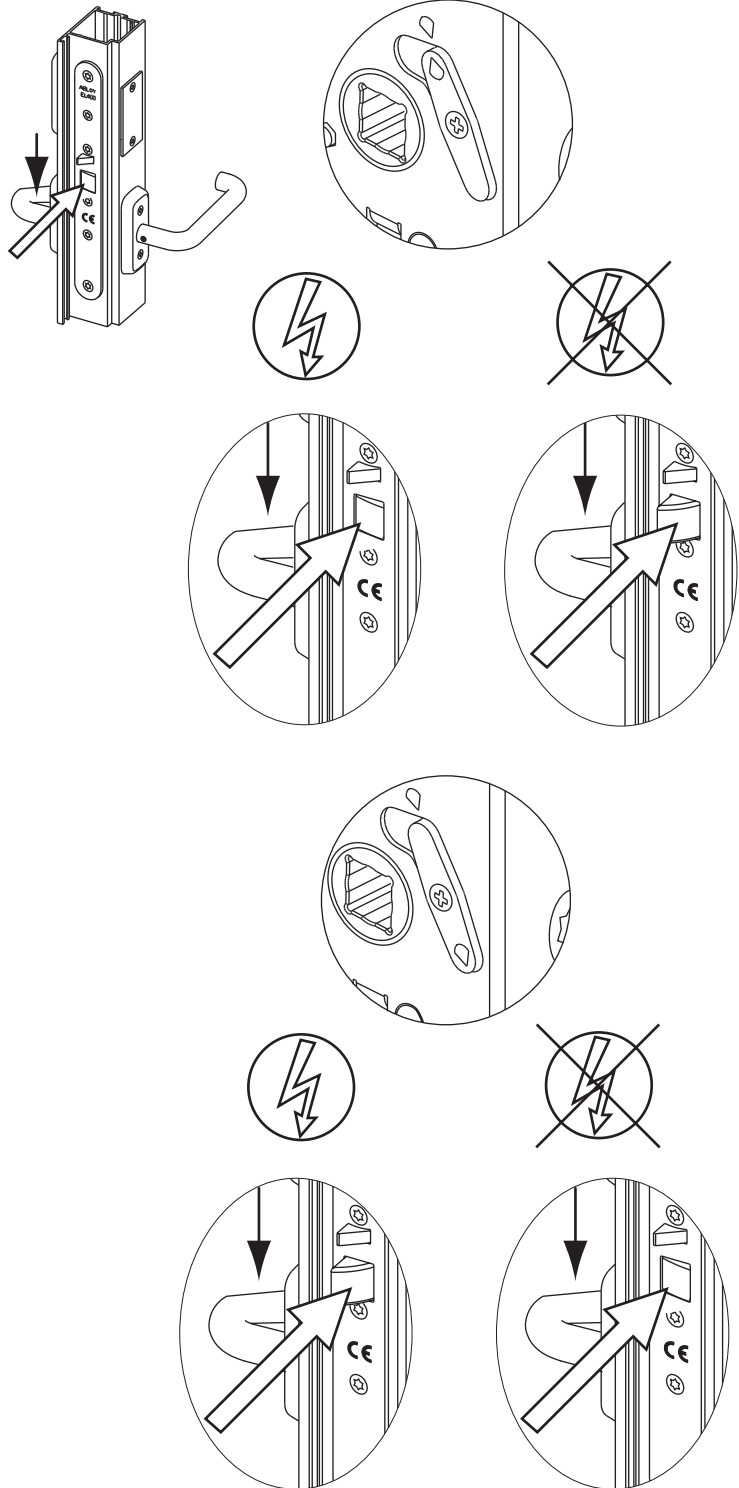
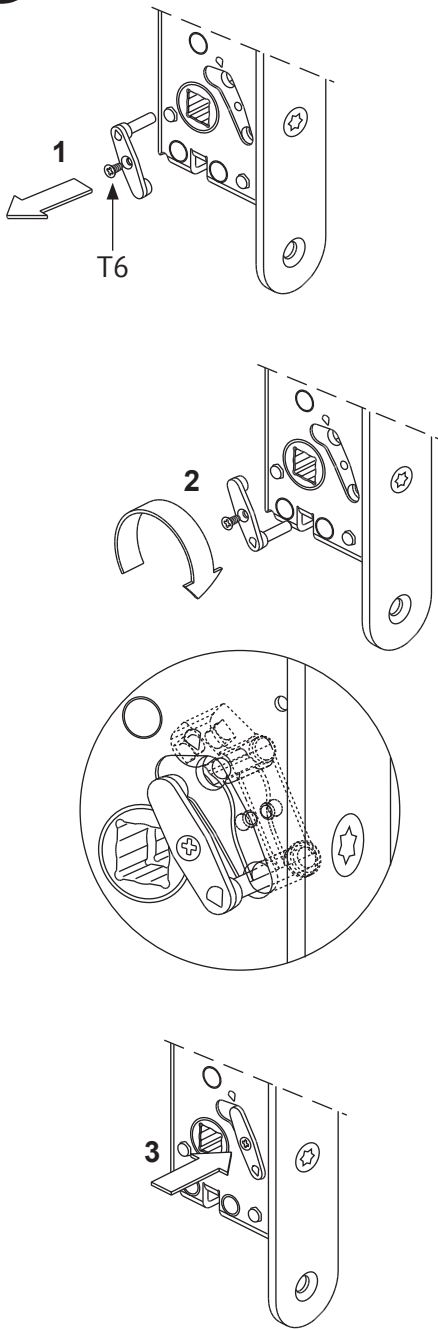
EL-DIAGRAM EL480, EL482			(DK)
	+	①	Rød
C	Fælles	②	sort
NC	Rigel ude	③	gul
NO	Rigel inde	④	blå
	-	⑤	grøn
NO	Grebet er nede	⑥	brun
C	Fælles	⑦	orange
NC	Grebet er oppe	⑧	grå

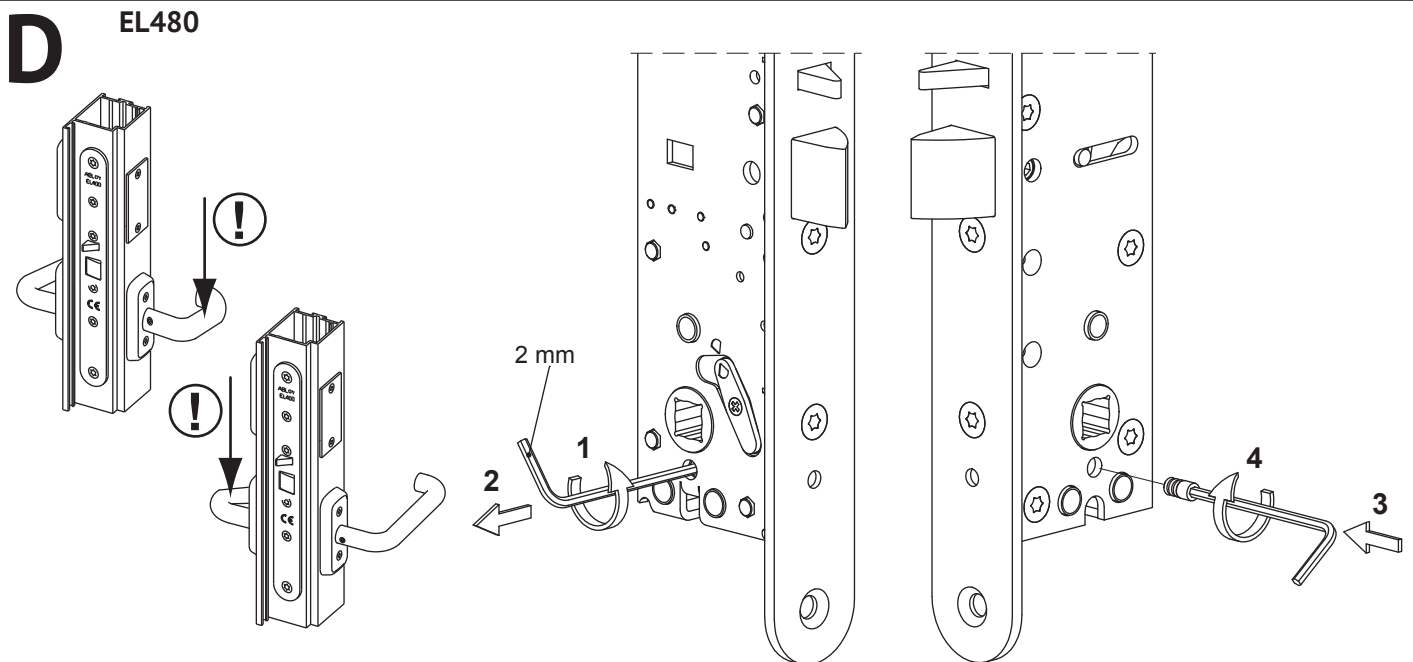
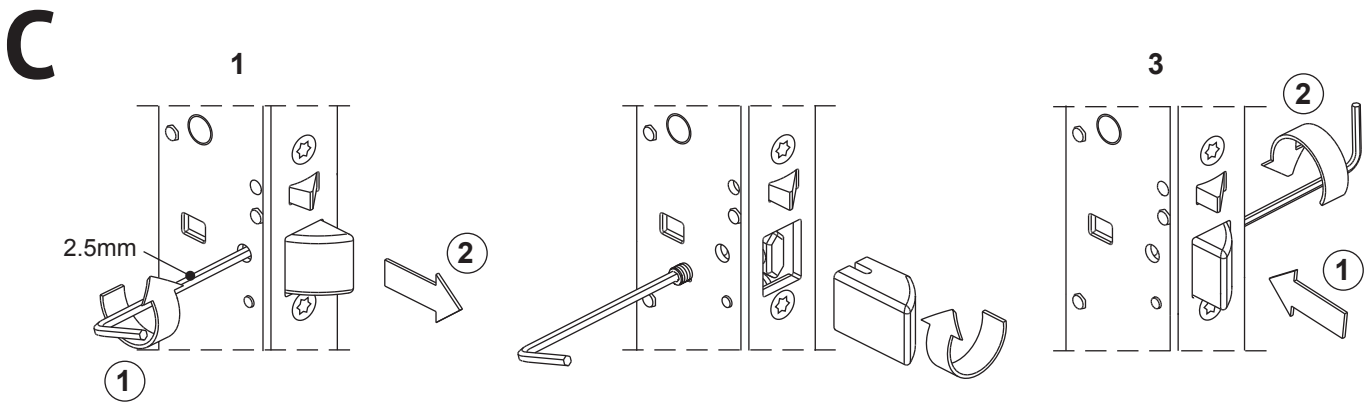
Låsen er forsynet med indbyggede beskyttelsesdiode.
Maks. Værdier for mikrokontakter: 0.4 A 30 V AC / 0.4 A 30 V DC; maks. 10 W ohmsk belastning. Ingen værdier må overskrides.
ADVARSEL: Brug ikke greb anvendt tilbagemeldingen til at åbne låsen elektrisk.
Denne tilbage melding er ment for anvendelse sammen med adgangskontrol for at forhindre en ulovlig åbning af døren. Nogle alarmsystemer styre forbikoblingen af alarm og åbning af låsen på sammen indgang. Kan disse indgange ikke skilles ad må tilbagemeldingen fra greb anvendt ikke benytte til at styre denne indgang. Dette ville kunne medføre uautoriseret adgang.

СХЕМА СОЕДИНЕНИЙ EL480, EL482			(RU)
	+	①	красный
C	Общий	②	черный
NC	Ригель заперт	③	желтый
NO	Ригель не заперт	④	синий
	-	⑤	зеленый
NO	Ручку нажали	⑥	коричневый
C	Общий	⑦	оранжевый
NC	Ручку не нажимали	⑧	серый

Корпус замка включает защитные диоды. Максимальные величины для микропереключателей/0,4 А 30В переменного РЕЗИСТ.; 0,4 А 30В постоянного РЕЗИСТ.; Макс. 10 Вт Никакие величины нельзя превышать.
ВНИМАНИЕ! Нельзя использовать индикацию ручка нажата для управления замком. Она сделана для управления доступом и предотвращения сигнализации о взломе. В некоторых устройствах сигнализации о взломе предотвращение сигнала тревоги и управление замком работают одновременно. Если вы не можете разделить эти две функции, то нельзя использовать индикацию ручка нажата для предотвращения сигнализации о взломе. Из за этого может произойти несанкционированный вход.

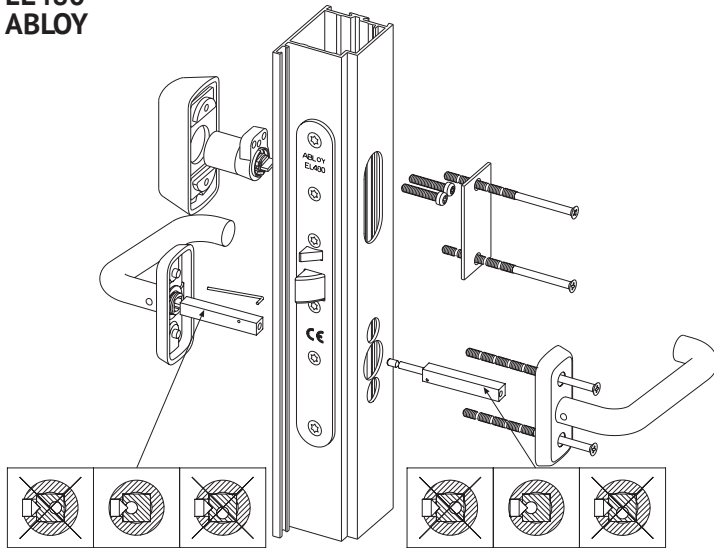


A**B**

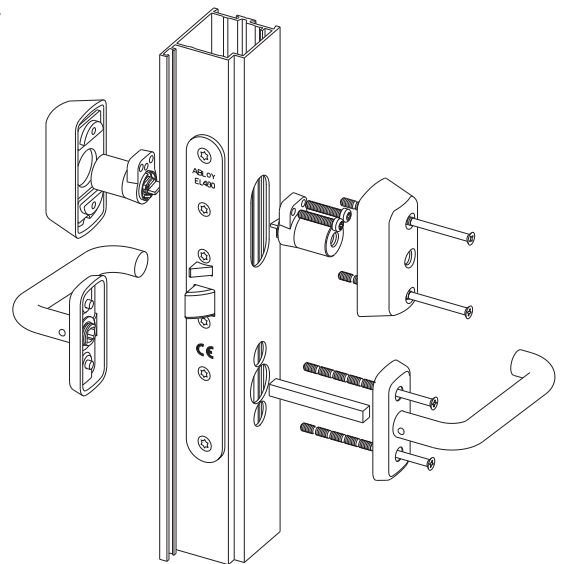


- FI** Ruuvin puoleinen painike toimii aina mekaanisesti. Vastapuolen painike on sähköisesti ohjattu.
- SE** Trycket är alltid mekaniskt inkopplat på den sida av låset där fixerskraven är fastskruvad. Från den andra sidan är trycket elektriskt styrt.
- NO** Vriderfallrør er alltid mekanisk aktiv på den ene siden av låsen. Umbrakoskruen skal være montert på innsiden som skal være mekanisk aktiv. På utsiden skal man fjerne umbrakoskruen slik at vriderfallrør blir elektrisk styrt.
- DK** Dørgrebet på den indvendige side af låsekassen (mekanisk-styret), skal have unbraco skruen monteret, som vist på illustrationen. Til den udvendige (elektrisk-styret) side, skal unbraco skruen fjernes.
- UK** The handle, of which side the Allen screw is fixed, always opens the lock, while the handle of the other side is controlled electrically.
- RU** Ручка, на чьей стороне установлен винт под шестигранник, всегда открывает замок. Тогда как ручка с другой стороны электрически управляемая.

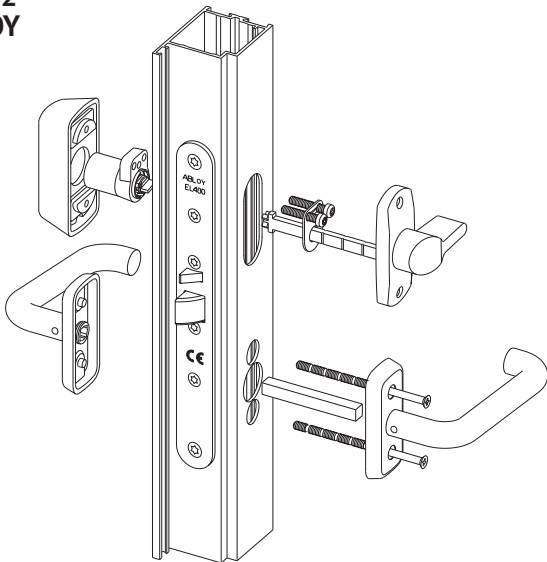
**EL480
ABLOY**



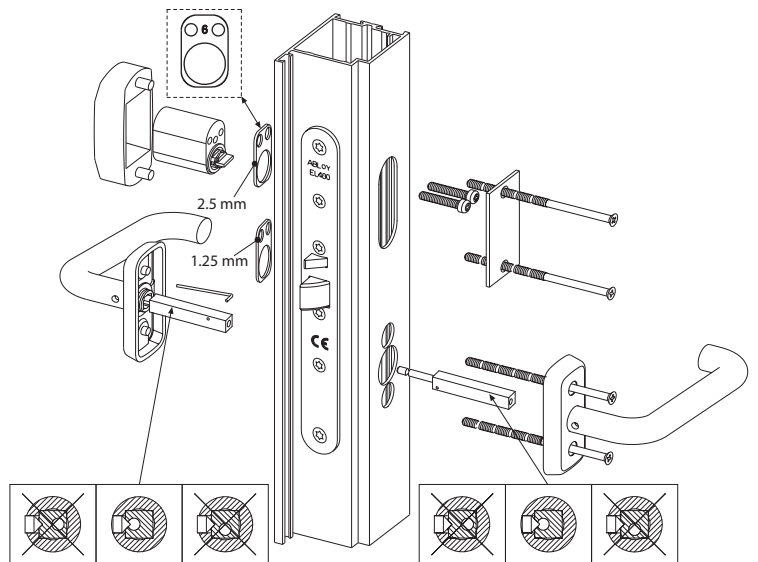
**EL482
ABLOY**



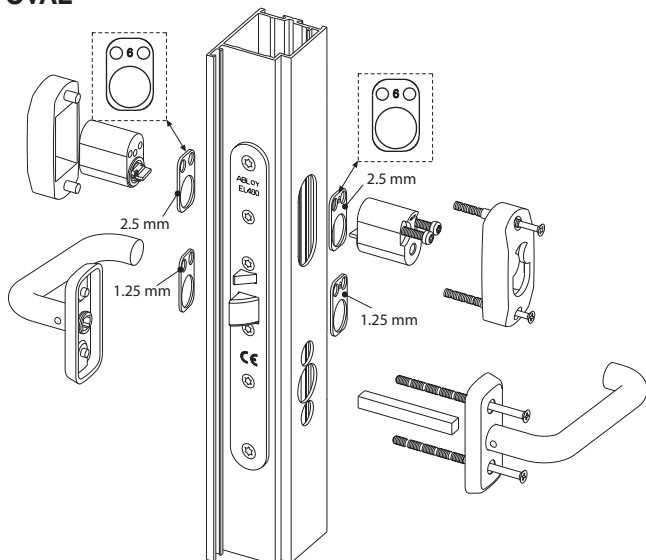
**EL482
ABLOY**



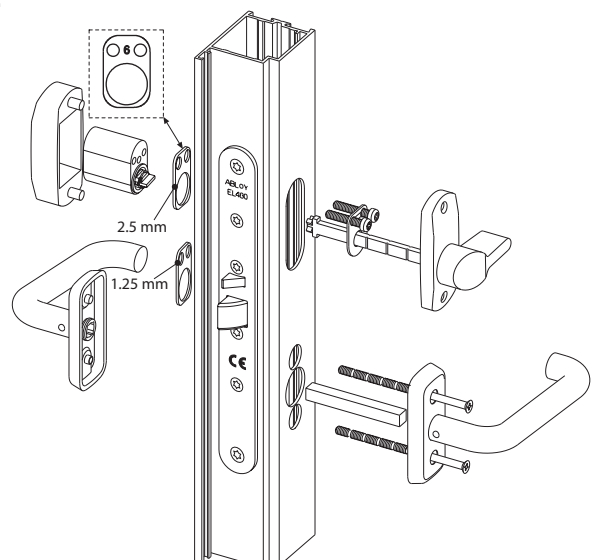
**EL480
OVAL**



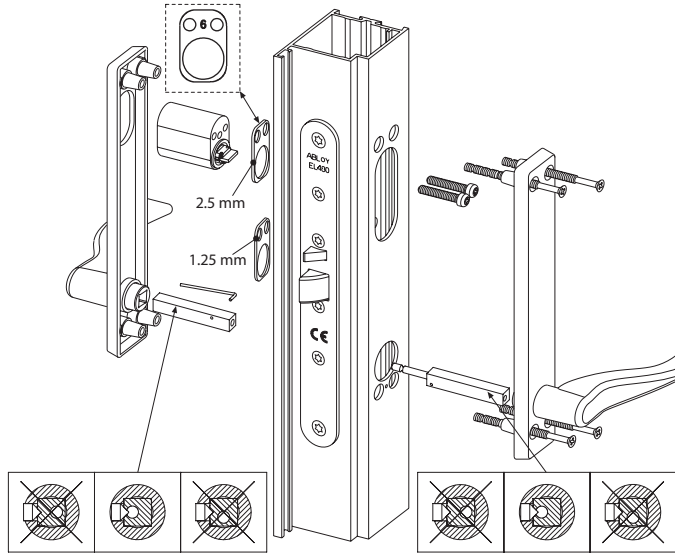
**EL482
OVAL**



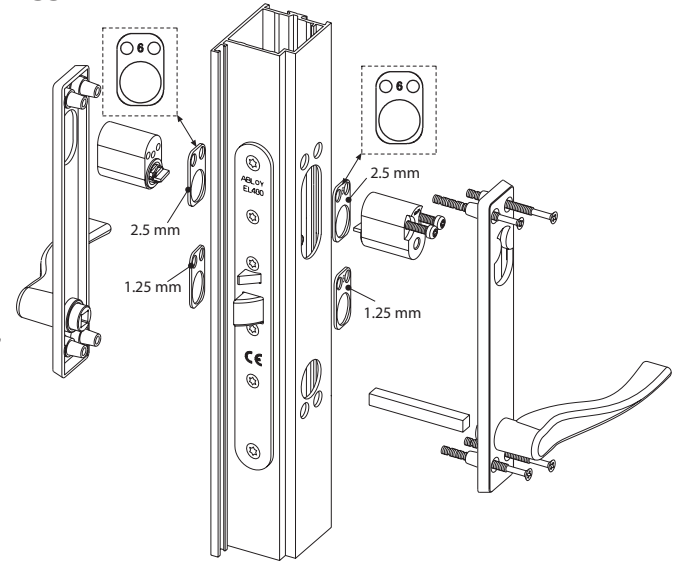
**EL482
OVAL**



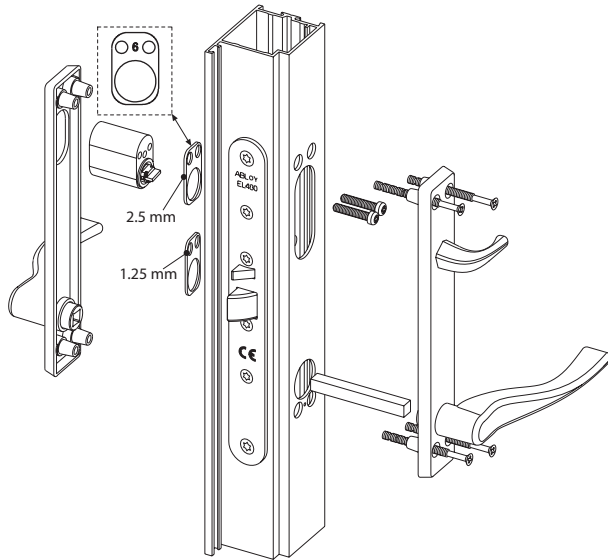
**EL480
ASSA**



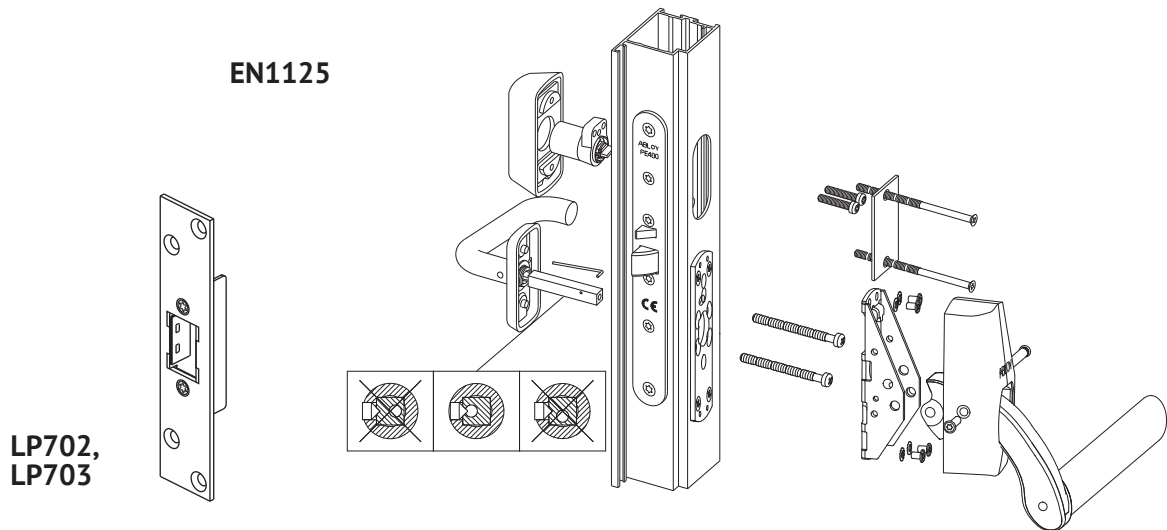
**EL482
ASSA**



**EL482
ASSA**



EL480 + LP702 / LP703





This product contains materials, such as electronics, which require specialist recycling techniques. When the product is taken out of use, disassemble it and sort and recycle the different materials as per valid recycling instructions.

Tuote sisältää erilliskierrätystä vaativia materiaaleja mm. elektroniikkaa. Kun tuote poistetaan käytöstä, tuote on purettava osiin ja eri materiaalit on lajiteltava sekä kierrätettävä voimassa olevien kierrätysmäärien mukaisesti.

Denna produkt innehåller material, bland annat elektronikkomponenter, som behöver specialåtervinning. När produkten avställs, demontera den och sortera och återvinn de olika material enligt den gällande återvinningsinstruktionen.

Dette produktet innehåller matriell, blandt annat elektronikkomponenter, som behøver spesialgjennvinning. Når produktet skal kastes, må den demonteres og den skal sorteres for gjennvinning av de ulike delene i forhold til gjeldende gjennvinnings instruksjon.

Dette produktet innehåller matriell, blandt annet elektronikkomponenter, som behøver spesialgjennvinning. Når produktet skal kastes, må den demonteres og den skal sorteres for gjennvinning av de ulike delene i forhold til gjeldende gjennvinnings instruksjon

Часть материалов, такие как электронные компоненты, требуют специальной технологии переработки. Когда изделие снято с эксплуатации, разберите его, отсортируйте и перерабатывайте различные материалы в соответствии с действующими инструкциями по их переработке.

We reserve the right to make alterations to the products described in this leaflet.

Pidätämme oikeuden tehdä muutoksia tässä ohjeessa esitettyihin tuotteisiin.

Vi förbehåller oss rätten att vidareutveckla våra produkter utan föregående avisering.

Vi forbeholder oss retten til å vidareutvikle våre produkter uten videre forrvarsling.

Vi forbeholder oss retten til å vidareutvikle våre produkter uten videre forrvarsling.

Мы оставляем за собой право внесения изменений в изделие, описанное в данном буклете.



ABLOY secures people, property, and business operations on land, at sea, and in the air – in all circumstances.

ASSA ABLOY is the global leader in door opening solutions, dedicated to satisfying end-user needs for security, safety and convenience.

MANUFACTURER:

Abloy Oy

Wahlforssinkatu 20
P.O. Box 108
FI-80101 Joensuu | Finland
Tel. +358 20 599 2501
WWW.ABLOY.COM

