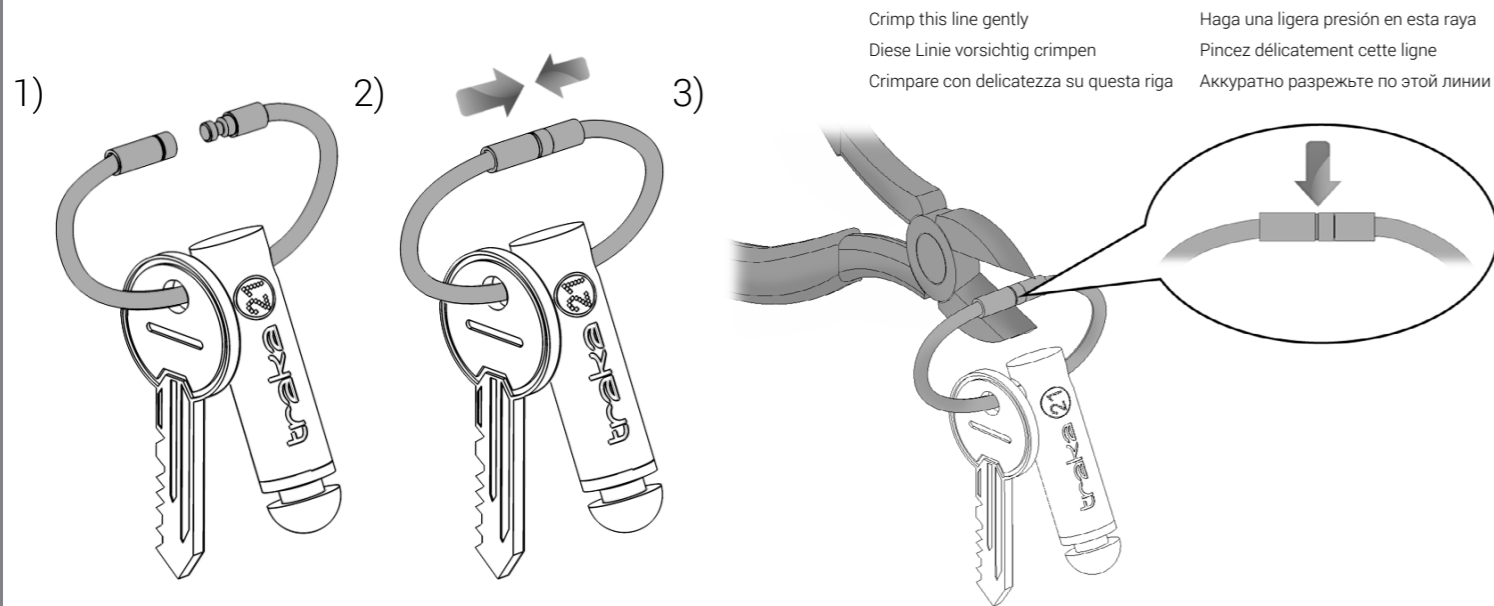




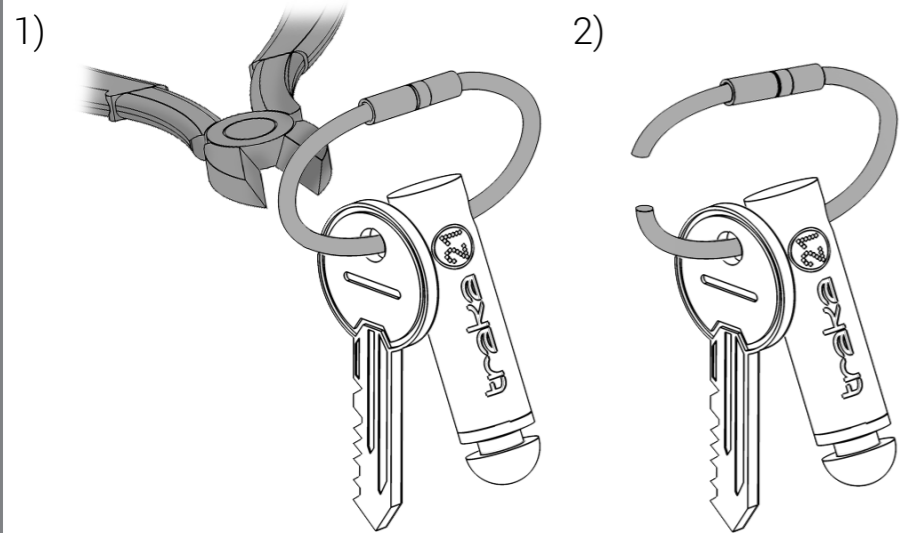
A Security Seal Precinto Sicherheitsverschluss Sceau de sécurité Sigillo di sicurezza Предохранительное кольцо

Assembling the Security Seal. Ensamblado del precinto. Montage des Sicherheitsverschlusses. Montage du sceau de sécurité. Assemblaggio del Sigillo di sicurezza. Сборка предохранительного кольца.

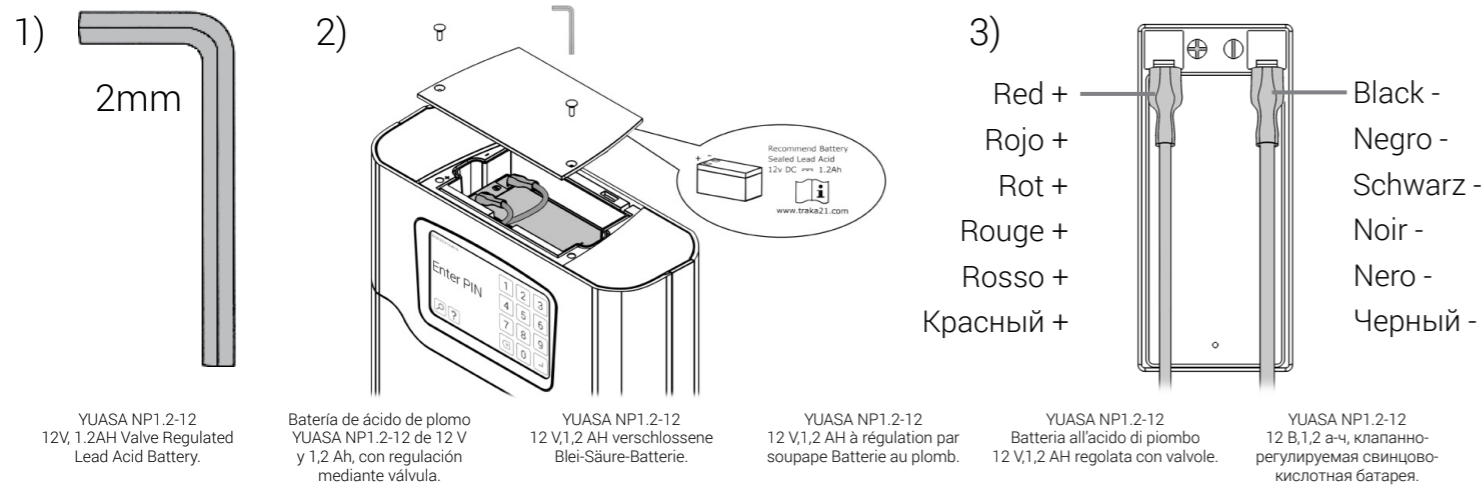


Crimp this line gently
Diese Linie vorsichtig crimpen
Crimpare con delicatezza su questa riga Haga una ligera presión en esta raya
Pincez délicatement cette ligne
Аккуратно разрежьте по этой линии

Cutting the Security Seal. Cómo cortar el precinto. Durchschneiden des Sicherheitsverschlusses. Couper le sceau de sécurité.
Taglio del sigillo di sicurezza. Разрезание предохранительного кольца.



B Optional Backup Battery Bateria de reserva opcional Optimale Stützbatterie Bateria di backup accessoria Дополнительная резервная батарея



YUASA NP1.2-12
12V, 1.2AH Valve Regulated
Lead Acid Battery.

Bateria de ácido de plomo
YUASA NP1.2-12 de 12 V
y 1,2 Ah, con regulación
mediante válvula.

YUASA NP1.2-12
12 V,1,2 AH verschlossene
Blei-Säure-Batterie.

YUASA NP1.2-12
12 V,1,2 AH à régulation par
soupape Batterie au plomb.

YUASA NP1.2-12
Batteria all'acido di piombo
12 V,1,2 AH regolata con valvole.

YUASA NP1.2-12
12 V,1,2 а-ч, клапанно-
регулируемая свинцово-
кислотная батарея.

traka
ASSA ABLOY

ASSA ABLOY, the global leader
in door opening solutions



Serial Number

Place Serial Label Here



CAN ICES-3 (B)/NMB-3(B)
Model: KC-1-0156
FCC ID: 2ADNX-KC10156
IC: 12543A-KC10156

| Welcome | Bienvenido | Willkommen | Bienvenue | Benvenuti | Добро пожаловать |
|--|---|---|---|---|--|
| Thank you for purchasing Traka21. | Le agradecemos que haya adquirido un Traka21. | Vielen Dank, dass Sie sich für Traka21 entschieden haben. | Merci d'avoir acheté un système Traka21. | Grazie per aver acquistato il sistema Traka21. | Мы благодарим Вас за приобретение Traka21. |
| Traka21's innovative plug and play system provides small to medium size businesses with the very latest in intelligent key management. | El innovador sistema Traka21 de conectar y usar proporciona a las pequeñas y medianas empresas lo último en gestión de llaves inteligentes. | Das innovative Plug-and-Play-System von Traka21 ermöglicht kleinen und mittleren Unternehmen eine intelligente Schlüsselverwaltung nach dem neuesten Stand der Technik. | Le système plug-and-play innovant de Traka21 fournit aux petites et moyennes entreprises le nec plus ultra en matière de gestion intelligente des clés. | L'innovativo sistema plug-and-play di Traka21 offre alle piccole e medie aziende il più moderno sistema di gestione chiavi. | Инновационная система Traka21, полностью готовая к использованию, представляет собой новейшую разработку в сфере применения «умных» ключей, предназначенную для предприятий малого и среднего бизнеса. |
| There are a few simple steps you need to take before the system is ready to use. Please follow the steps below. | Solo necesita seguir unos pocos y sencillos pasos para dejar el sistema listo para su uso. Siga los pasos que se indican a continuación. | Nach nur wenigen Schritten ist das System einsatzbereit. Bitte befolgen Sie die Schritte unten. | Vous devez respecter quelques étapes simples avant que le système ne soit prêt à l'emploi. Procédez comme indiqué ci-dessous. | Ecco alcuni semplici passaggi richiesti per approntare il sistema per l'uso. Attenersi ai passaggi dettagliati di seguito. | Для того, чтобы система была готова к использованию, необходимо выполнить несколько простых действий. Пожалуйста, выполните нижеописанные действия. |

| 1 What's in the Box? | ¿Qué viene en la caja? | Was ist im Karton? | Contenu du boîtier | Contenuti della confezione | Что находится в коробке? |
|--|---|--|---|--|---|
| Ensure the box contains the following items. | Asegúrese de que la caja contiene los siguientes artículos. | Prüfen Sie, dass der Karton die folgenden Artikel enthält. | Vérifiez que le boîtier contient les éléments suivants. | Verificare che la confezione contenga i seguenti elementi. | Убедитесь в том, что в коробке находится следующее. |
| | | | | | |
| x21 | x25 | x4 | x2 | | |

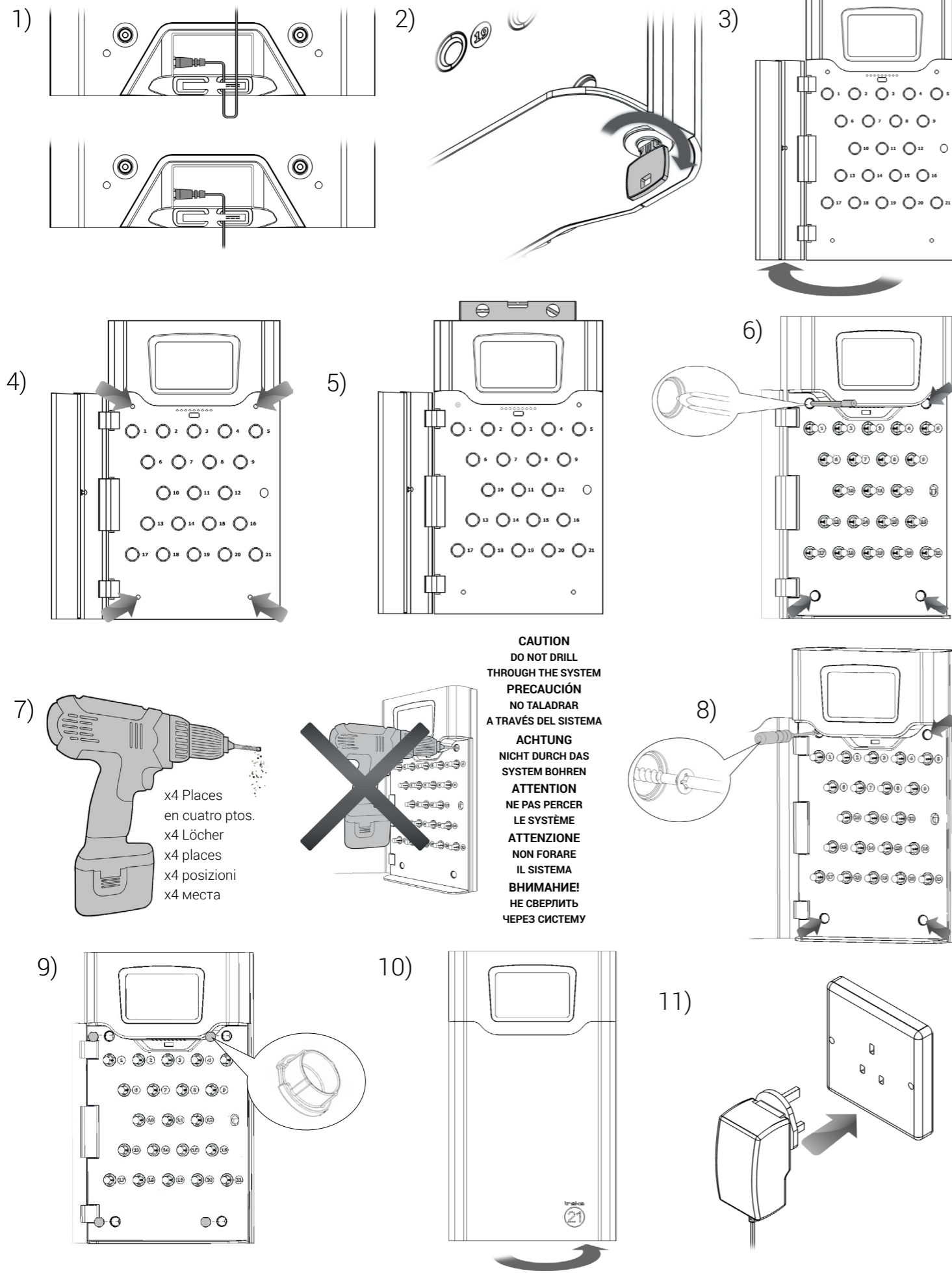
| 2 Fixing Types | Tipos de fijación | Schraubentypen |
|--|-------------------|----------------|
| Types de fixation | Tipi di fissaggio | Типы креплений |
| Fixings are not included. No se incluyen los elementos de fijación. Schrauben sind nicht inbegriffen. Les fixations ne sont pas incluses. I dispositivi di fissaggio non sono inclusi. Крепления не входят в комплект. | | |
| | | |

| 3 Assembling the PSU | Ensamblado de la fuente de alimentación | Montage des Netzteils |
|----------------------|---|-----------------------|
| Montage du PSU | Assemblaggio dell'alimentatore | Сборка блока питания |
| | | |

4 Securing the System to the wall

Sujeción del sistema a la pared

Befestigung des Systems an der Wand



5 Getting Started

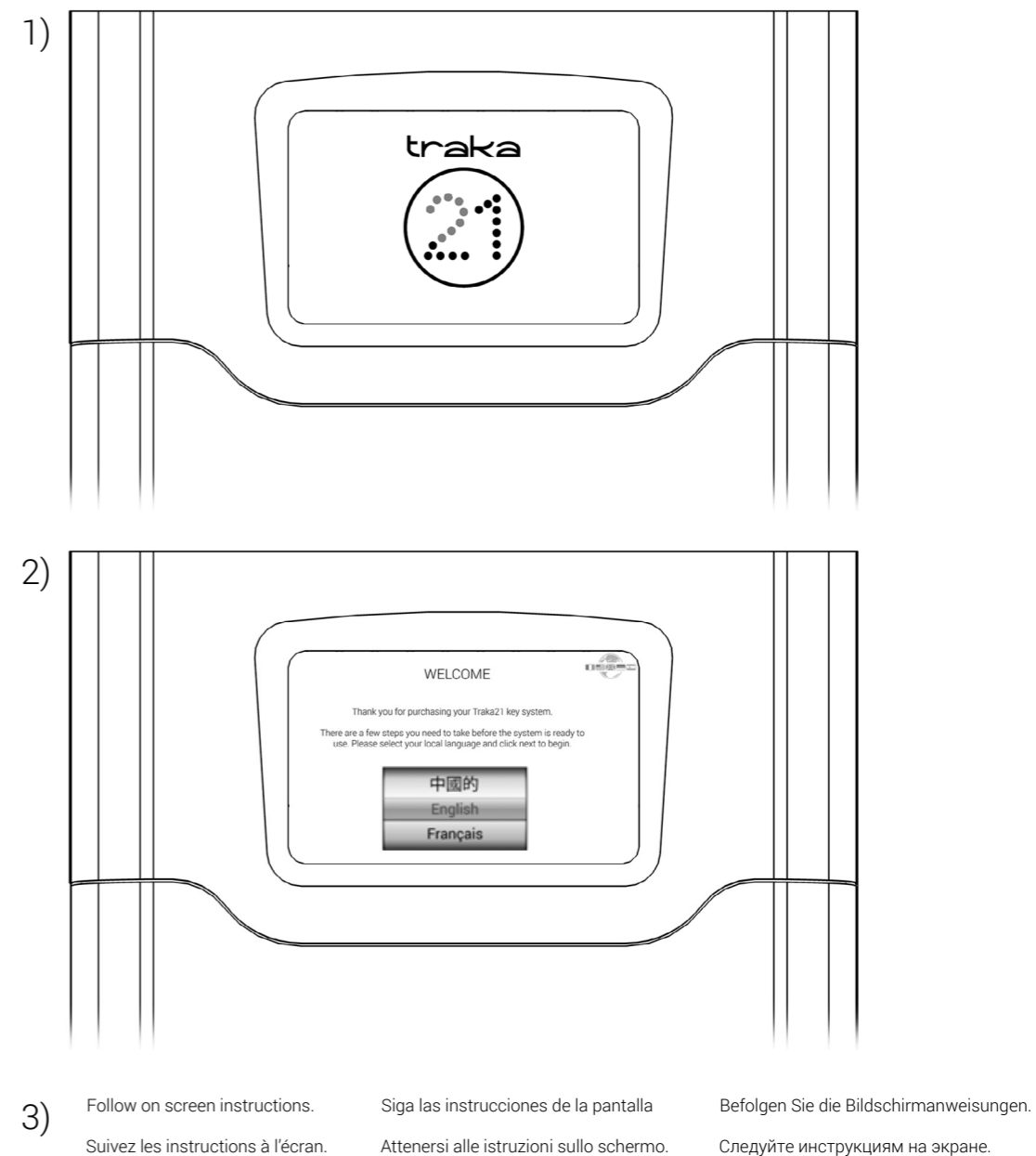
Cómo empezar a utilizarlo

Erste Schritte

Démarrage

Utilizzo del sistema

Начало работы



6 Support Information

Información sobre asistencia

Support-Information

Informations techniques

Informazioni di assistenza

Информация о технической поддержке

For technical support, or general information please visit the Traka21 website.

www.traka21.com

Pour toute assistance technique ou informations d'ordre général, consultez le site Web de Traka21.

www.traka21.com

Si necesita asistencia técnica o información en general, visite la página web de Traka21.

www.traka21.com

Per assistenza tecnica o per informazioni di carattere generale, visitare il sito Web Traka21.

www.traka21.com

Für technischen Support oder weitere Informationen besuchen Sie die Traka21-Webseite.

www.traka21.com

Для получения технической поддержки или информации общего характера, пожалуйста, посетите веб-сайт Traka21.

www.traka21.com