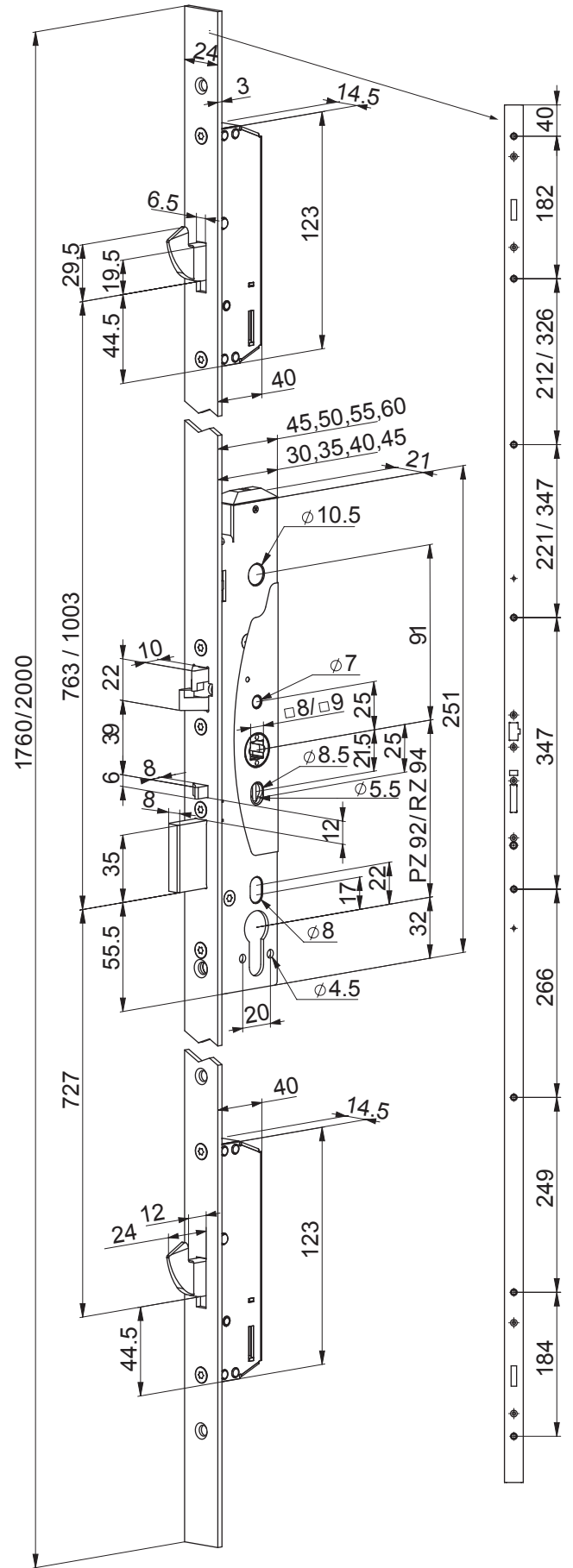
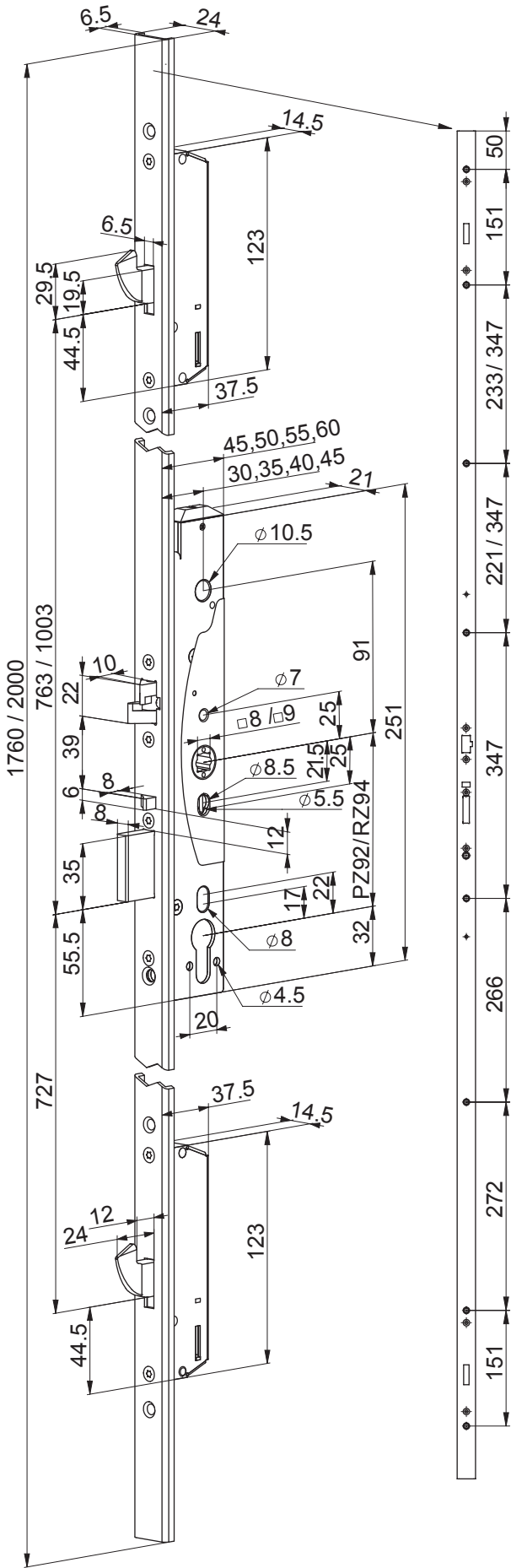
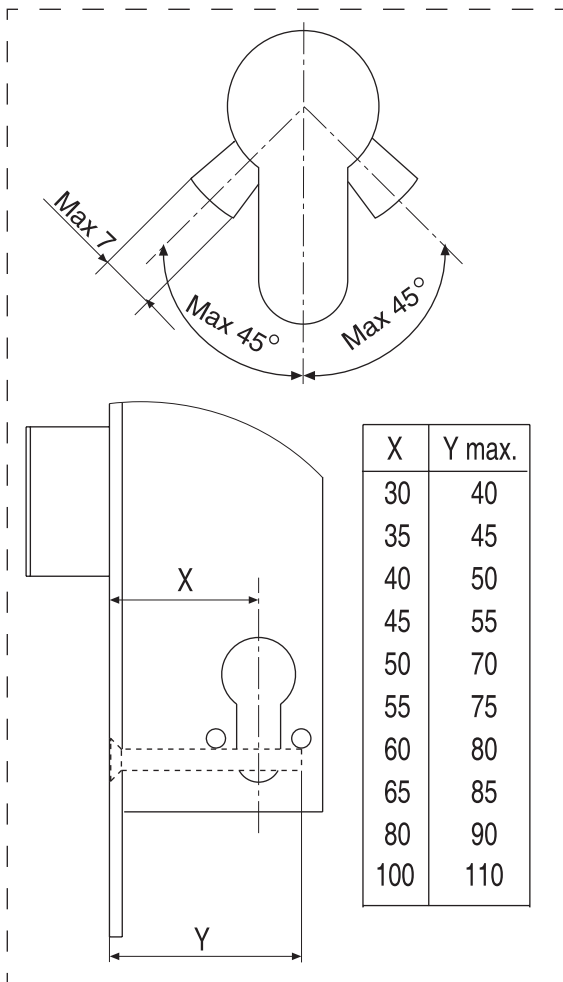


ABLOY® CERTA
Public (Performance)
EL420, EL422, EL520, EL522, EL524
MP420, MP422, MP520, MP522, MP524
MP420 FLAT, MP520 FLAT, MP524 FLAT
PE420, PE422, PE520, PE522

MP420, MP422

MP420 FLAT



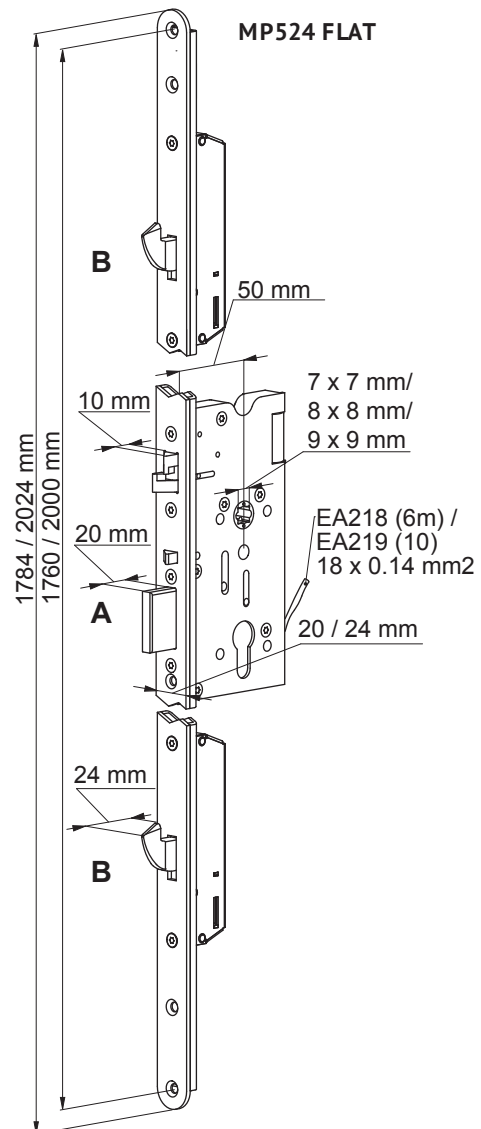
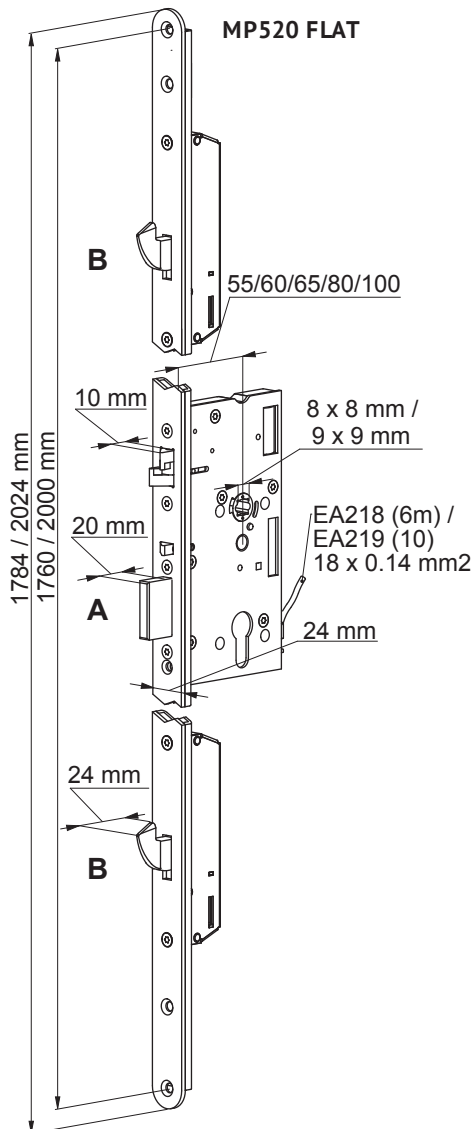
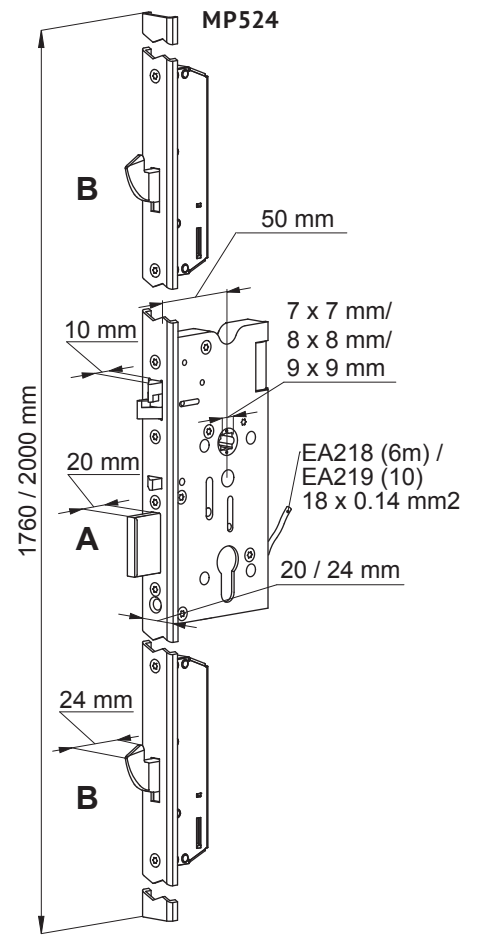
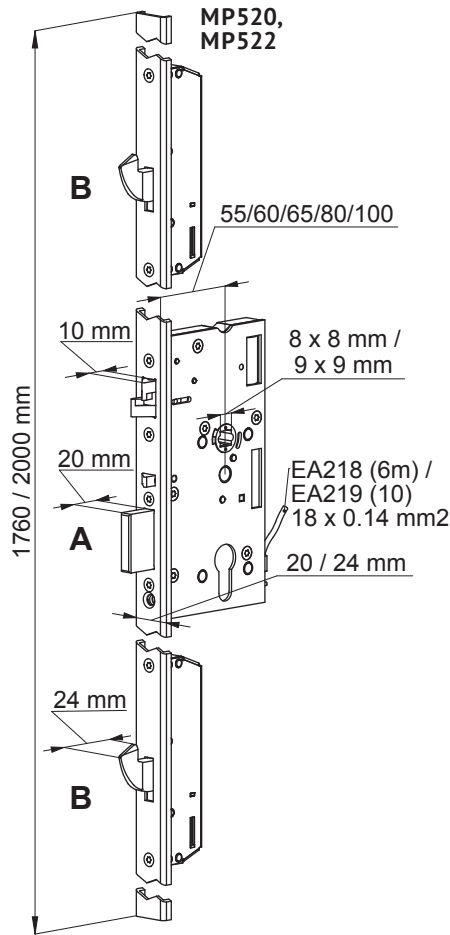
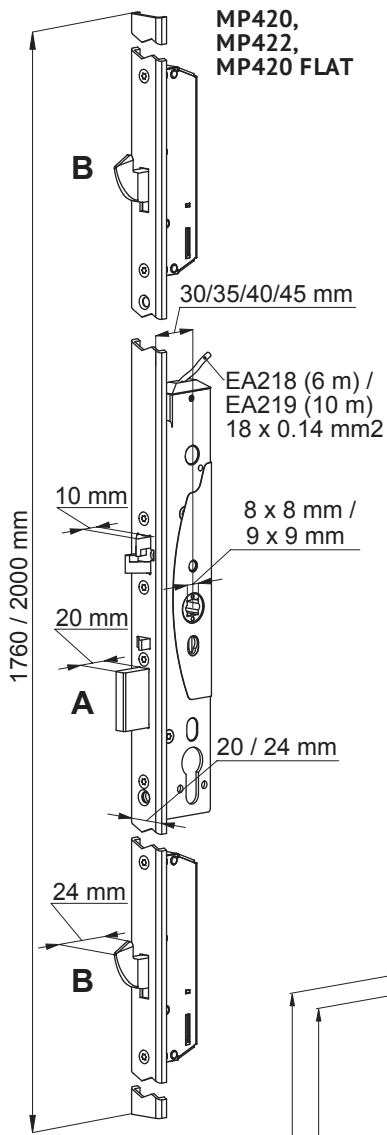


X	Y max.
30	40
35	45
40	50
45	55
50	70
55	75
60	80
65	85
80	90
100	110

Contents	ENGLISH
TECHNICAL DATA	8 - 10
STANDARDS	11
EMERGENCY EXIT DEVICES INSTALLATION ACCORDING TO EN 179	12 - 14
PANIC EXIT DEVICES INSTALLATION ACCORDING TO EN 1125	12 - 14
WIRING DIAGRAM	15
DOOR ENVIRONMENT	18
DRILLING SCHEME (EL)	20 - 23
DRILLING SCHEME (MP)	24 - 31
SETTABLE FUNCTIONS OF EL420, EL422, MP420, MP422	
CHANGING THE FOREND EL420, EL422 (A)	32
REMOVING THE MANIPULATION PROTECTION COVER (B)	32
CHANGING THE HANDING OF THE TRIGGER BOLT (C)	32
ATTACHING THE CABLE (D)	33
SETTING 8/9 SNAP SPINDLE ADAPTERS (H)	33
SETTABLE FUNCTIONS OF EL520, EL522, EL524, MP520, MP522, MP524	
CHANGING THE FOREND EL520, EL522, EL524 (E)	33
CHANGING THE HANDING OF THE TRIGGER BOLT (F)	33
ATTACHING THE CABLE (G)	33
SETTING 8/9 SNAP SPINDLE ADAPTERS (H)	33
INSTALLATION SCHEMATIC	34 - 35
Inhalt	DEUTSCH
TECHNISCHE DATEN	8 - 10
PRÜFUNGEN	11
INSTALLATION FÜR NOTAUSGÄNGE ENTSPRECHEND EN 179	12 - 14
INSTALLATION FÜR ANTI-PANIK-AUSGÄNGE ENTSPRECHEND EN 1125	12 - 14

ANSCHLUßSCHEMA	15
TÜRUMGEBUNG	18
BOHRSCHEMA FÜR EL	20 - 23
BOHRSCHEMA FÜR MP	24 - 31
EINSTELLBARE FUNKTIONEN FÜR EL420, EL422, MP420, MP422	
MONTAGE- UND DEMONTAGE DES STULPBLECHES EL420, EL422 (A)	32
ENTFERNEN DER SCHUTZ-ABDECKUNG (B)	32
ÄNDERN DER STEUERFALLEN POS. (rechte/linke Türe) (C)	32
BEFESTIGUNG DES ANSCHLUSSKABELS (D)	33
EINBAU DES ADAPTERS FÜR 8 mm DRÜCKERNUSS (H)	33
EINSTELLBARE FUNKTIONEN FÜR EL520, EL522, EL524 MP520, MP522, MP524	
MONTAGE UND DEMONTAGE DES STULPBLECHES EL520, EL522, EL524 (E)	33
ÄNDERN DER STEUERFALLEN POS. (rechte/linke Türe) (F)	33
BEFESTIGUNG DES ANSCHLUSSKABELS (G)	33
EINBAU DES ADAPTERS FÜR 8 mm DRÜCKERNUSS (H)	33
INSTALLATIONSSCHEMEN	34 - 35
Contenu	FRANCAIS
DONNEES TECHNIQUES	8 - 10
STANDARDS	11
INSTALLATION DES DISPOSITIFS DE SORTIE D'URGENCE EN 179	12 - 14
INSTALLATION DES DISPOSITIFS D'ISSUE DE SECOURS SELON EN 1125	12 - 14
SCHEMA DE CABLAGE	15
ENVIRONNEMENT DE LA PORTE	18
PLAN DE MORTAISE (EL)	20 - 23
PLAN DE MORTAISE (MP)	24 - 31
FONCTIONS AJUSTABLES DE LA EL420, EL422, MP420, MP422	
CHANGEMENT DE LA TETIERE EL420, EL422 (A)	32
ENLEVEMENT DU COUVERCLE DE PROTECTION (B)	32
CHANGEMENT DE SENS DU CONTRE PENE (C)	32
FIXATION DU CABLE (D)	33
INSTALLATION DES FOURREAUX D'ADAPTATION 8/9 mm (H)	33
FONCTIONS DE LA EL520, EL522, EL524, MP520, MP522, MP524	
CHANGEMENT DE LA TETIERE EL520, EL522, EL524 (E)	33
CHANGEMENT DE SENS DU CONTRE PENE (F)	33
FIXATION DU CABLE (G)	33
INSTALLATION DES FOURREAUX D'ADAPTATION 8/9 mm (H)	33
SCHEMA D'INSTALLATION	34 - 35
Inhoud	NEDERLANDS
TECHNISCHE INFORMATIE	8 - 10
NORMERING	11
INSTALLATIE VAN NOODUITGANG VOORZIENINGEN CONFORM DE EN 179	12 - 14
INSTALLATIE VAN VLUCHTWEG VOOZIENINGEN CONFORM DE EN 1125	12 - 14
AANSLUITSCHEMA	16
RONDON DEUR	18
INFREESTEKENINGEN (EL)	20 - 23
INFREESTEKENINGEN (MP)	24 - 31
FUNCTIE INSTELLINGEN VAN DE EL420, EL422, MP420, MP422	
WISSELEN VAN DE VOORPLAAT EL420, EL422 (A)	32
HET VERWIJDEREN VAN DE BESCHERMKAP (B)	32
AANPASSEN VAN DE DRAAIRICHTING VAN DE TRIGGER BOLT (C)	32
HET AANSLUITEN VAN DE KABEL (D)	33
PLAATSEN VAN 8/9 VERLOOPHULS (H)	33
INSTELLEN VAN DE EL520, EL522, EL524, MP520, MP522, MP524	
HET VERWISSELEN VAN DE VOORPLAAT EL520, EL522, EL524 (E)	33
AANPASSEN VAN DE DRAAIRICHTING VAN DE TRIGGER BOLT (F)	33
HET AANSLUITEN VAN DE KABEL (G)	33
PLAATSEN VAN 8/9 VERLOOPHULS (H)	33
INSTALLATIE SCHEMA	34 - 35

Indice	ESPAÑOL	Contents	POLSKI
DATOS TECNICOS	8 - 10	PARAMETRY TECHNICZNE	8 - 10
NORMATIVA	11	NORMY	11
INSTALACIÓN DE DISPOSITIVOS ANTIPANICO CONFORME A LA NORMA EN 179	12 - 14	WYJŚCIA EWAKUACYJNE INSTALACJA ZGODNIE Z NORMĄ EN 179	12 - 14
INSTALACIÓN DE DISPOSITIVOS ANTIPANICO CONFORME A LA NORMA EN 1125	12 - 14	WYJŚCIA ANTYPANICZNE INSTALACJA ZGODNIE Z NORMĄ EN 1125	12 - 14
ESQUEMA DE CABLEADO	16	SCHEMAT ELEKTRYCZNY	17
PUERTAS	18	ELEMENTY WSPÓŁPRACUJĄCE W DRZWIACH	19
MECANIZADO DE LAS PUERTAS (EL)	20 - 23	OTWOROWANIE (EL)	20 - 23
MECANIZADO DE LAS PUERTAS (MP)	24 - 31	OTWOROWANIE (MP)	24 - 31
FUNCIONES AJUSTABLES DEL MODELO EL420, EL422, MP420, MP422		UNKCJE PRZESTAWIANE EL420, EL422, MP420, MP422	
CAMBIO DE FRENTE EL420, EL422 (A)	32	WYMIANA BLACHY CZOŁOWEJ EL420, EL422 (A)	32
RETIRADA DE LA CUBIERTA PROTECTORA (B)	32	ZDJĘCIE OSŁONY ZABEZPIECZAJĄCEJ (B)	32
DETERMINACIÓN DE LA MANO DEL DISPARADOR (C)	32	ZMIANA STRONNOŚCI ZAMKA (C)	32
FIJACIÓN DEL CABLE (D)	33	PODŁĄCZENIE KABLA ELEKTRYCZNEGO (D)	33
USO DE LOS ADAPTADORES DE NUECA DE 8/9 (H)	33	MONTAŻ ADAPTERA 8/9 (H)	33
FUNCIONES AJUSTABLES DEL MODELO EL520, EL522, EL524, MP520, MP522, MP524		FUNKCJE PRZESTAWIANE EL520, EL522, EL524, MP520, MP522, MP524	
CAMBIO DE FRENTE EL520, EL522, EL524 (E)	33	WYMIANA BLACHY CZOŁOWEJ EL520, EL522, EL524 (E)	33
DETERMINACION DE LA MANO DEL DISPARADOR (F)	33	ZMIANA STRONNOŚCI ZAMKA (F)	33
FIJACION DEL CABLE (G)	33	PODŁĄCZENIE KABLA ELEKTRYCZNEGO (G)	33
USO DE LOS ADAPTADORES DE NUECA DE 8/9 (H)	33	MONTAŻ ADAPTERA 8/9 (H)	33
ESQUEMA DE INSTALACION	34 - 35	SCHEMAT INSTALACJI	34 - 35
Contenuto	ITALIANO	Содержание	ПО-РУССКИ
CARATTERISTICHE TECNICHE	8 - 10	ТЕХНИЧЕСКАЯ СПЕЦИФИКАЦИЯ	8 - 10
TESTATA IN ACCORDO AI SEGUENTI STANDARD	11	ТЕСТИРОВАНИЕ СОГЛАСНО СТАНДАРТАМ	11
INSTALLAZIONE SU USCITE D'EMERGENZA: NORMA EN179	12 - 14	МОНТАЖ УСТРОЙСТВ АВАРИЙНОГО ВЫХОДА СОГЛАСНО СТАНДАРТУ EN 179	12 - 14
INSTALLAZIONE SU USCITE ANTIPANICO: NORMA EN1125	12 - 14	МОНТАЖ УСТРОЙСТВ АВАРИЙНОГО ВЫХОДА СОГЛАСНО СТАНДАРТУ EN 1125	12 - 14
SCHEMI DI COLLEGAMENTO	16	СХЕМА ПОДКЛЮЧЕНИЯ	17
PUERTAS	19	ДВЕРНОЕ ОКРУЖЕНИЕ	19
DIME (EL)	20 - 23	СХЕМА СВЕРЛЕНИЯ (EL)	20 - 23
DIME (MP)	24 - 31	СХЕМА СВЕРЛЕНИЯ (MP)	24 - 31
FUNZIONI PROGRAMMABILI DELLA SERRATURA EL420, EL422, MP420, MP422		РЕГУЛИРУЕМЫЕ ФУНКЦИИ ЗАМКА EL420, EL422, MP420, MP422	
CAMBIO DEL FRONTALE EL420, EL422 (A)	32	ЗАМЕНА ПЕРЕДНЕЙ ПЛАНКИ EL420, EL422 (A)	32
RIMOZIONE DELLA COPERTURA POSTERIORE (B)	32	СНЯТИЕ ПРЕДОХРАНЯЮЩЕЙ КРЫШКИ (B)	32
CAMBIO DELLA DIREZIONE DEL TRIGGER (C)	32	ИЗМЕНЕНИЕ СТОРОННОСТИ ЯЗЫЧКА (C)	32
FISSAGGIO DEL CAVO (D)	33	ПОДКЛЮЧЕНИЕ КАБЕЛЯ (D)	33
FISSAGGIO ADATTATORE QUADRO MANIGLIA 8/9mm (H)	33	УСТАНОВКА АДАПТЕРА ШТОК 8/9 (H)	33
FUNZIONI PROGRAMMABILI DELLA SERRATURA EL520, EL522, EL524, MP520, MP522, MP524		РЕГУЛИРУЕМЫЕ ФУНКЦИИ ЗАМКА EL520, EL522, EL524, MP520, MP522, MP524	
CAMBIO DEL FRONTALE EL520, EL522, EL524 (E)	33	ЗАМЕНА ПЕРЕДНЕЙ ПЛАНКИ EL520, EL522, EL524 (E)	33
CAMBIO DELLA DIREZIONE DEL TRIGGER (F)	33	ИЗМЕНЕНИЕ СТОРОННОСТИ ЯЗЫЧКА (F)	33
FISSAGGIO DEL CAVO (G)	33	ПОДКЛЮЧЕНИЕ КАБЕЛЯ (G)	33
FISSAGGIO ADATTATORE QUADRO MANIGLIA 8/9mm (H)	33	УСТАНОВКА АДАПТЕРА ШТОК 8/9 (H)	33
SCHEMA D'INSTALLAZIONE	34 - 35	СХЕМА МОНТАЖА	34 - 35
Obsah	ČESKY	技术参数	8 - 10
TECHNICKÉ ÚDAJE	8 - 10	技术标准	11
NORMY	11	根据EN179标准做为紧急逃生装置的 安装	12 - 14
INSTALACE ZAŘÍZENÍ ÚNIKOVÉHO VÝCHODU V SOULADU S EN 179	12 - 14	根据EN1125与逃生推杠的 安装	12 - 14
INSTALACE ZAŘÍZENÍ PANIKOVÉHO ÚNIKOVÉHO VÝCHODU V SOULADU S EN 1125	12 - 14	接线说明	15
SCHEMA ZAPOJENÍ	17	安装环境	19
DVEŘNÍ INSTALACE	19	锁体安装开孔示意图	20 - 31
VRTACÍ SCHEMA (EL)	20 - 23	EL420 EL422 MP420 MP422的可调节功能	
VRTACÍ SCHEMA (MP)	24 - 31	换面板 EL420 EL422 图 A	32
NASTAVITELNÉ FUNKCE EL420, EL422, MP420, MP422		拆下锁体背面的护板 图 B	32
VÝMĚNA ŠTÍTU EL420, EL422 (A)	32	改变附舌方向的操作 图 C	32
DEMONTÁŽ MANIPULAČNÍHO OCHRANNÉHO KRYTU (B)	32	连接并固定线缆 图 D	33
NASTAVENÍ SMĚRU ZAVÍRÁNÍ DVEŘÍ (C)	32	安装8/9的垫片 图 H	33
PŘIPOJENÍ KABELU (D)	33	EL520 EL522 EL524 MP520 MP522 MP524的可调节功能	
POUŽITÍ REDUKCE ČTYŘHRANU 8/9 mm (H)	33	换面板 EL520 EL522 EL524 图 E	33
NASTAVITELNÉ FUNKCE EL520, EL522, EL524, MP520, MP522, MP524		改变附舌方向的操作 图 F	33
VÝMĚNA ŠTÍTU EL520, EL522, EL524 (E)	33	连接并固定线缆 图 G	33
NASTAVENÍ SMĚRU ZAVÍRÁNÍ DVEŘÍ (F)	33	安装8/9的垫片 图 H	33
PŘIPOJENÍ KABELU (G)	33	锁体调节示意图	34 - 35
POUŽITÍ REDUKCE ČTYŘHRANU 8/9 mm (H)	33		
SCHÉMATA MONTÁŽE	34 - 35		



Settable functions: Mechanical functions:
(UK) - Opening direction of trigger bolt

Monitoring outputs: Bolt deadlocked
Bolt in
Door status
Handle used
Cylinder used
Sabotage

! The use of a universal building key is prohibited because it can seriously damage the lock. Damages caused by the use of universal building key will not fall under warranty.

Einstellbare Funktionen: Mechanische:
(DE) -Einstellung der Steuerfalle (rechte linke Türe)

Überwachung der Ausgänge: Riegel ausgefahren
Türe geschlossen
Steuerfalle gedrückt
Drücker betätigt
Schließzylinder betätigt
Sabotage

! Die Verwendung eines Universal-Bauschlüssels kann das Schloss zerstören. Die Funktion ist dann nicht mehr gewährleistet. Schäden die durch einen Universal-Bauschlüssel verursacht wurden, fallen nicht unter die Gewährleistung. Verwenden Sie zur Bedienung des Schlosses ausschließlich einen geeigneten Schließzylinder.

Garantierichtlinien

Untenstehende Instruktionen und Richtlinien müssen eingehalten werden, damit die Funktion der Abloy Schlösser gewährleistet werden kann und der Garantieanspruch bestehen bleibt.

Wichtige Infos für die Nutzung der Schlösser während der Bauzeit!
- Die Abloy Schlösser sind selbstverriegelnde Anti-Panikschlösser.
- Die Schlösser dürfen mit dem Schließzylinder nur aufgesperrt werden.
- Ein Zusperrern der Schlösser mit Schließzylinder oder sonstigen Werkzeugen ist strengstens untersagt und kann zu schweren Schäden am Schlosskasten führen.
- Bei Missachtung entfällt jeglicher Garantieanspruch.

Fonctions ajustables: Fonctions mécaniques :
(FR) - Sens d'ouverture du contre pêne

Sorties pour télésurveillance: Pêne dormant verrouillé
Serrure ouverte
Position de porte
Béquille abaissée
Cylindre utilisé
Sabotage

! L'utilisation d'un outils type « clé universel » peut détériorer gravement le mécanisme de la serrure, ce type de dommage ne sera pas pris en compte par la garantie constructeur.

Tout utilisation en dehors des préconisations du fabricant (fermeture de la porte pêne dormant sorti, présence de copeaux dans le mécanisme, démontage, modification du produit) annule la garantie constructeur.

Aanpasbare functies: Mechanische functies:
(NL) - Aanpassen draairichting dmv trigger bolt

Uitgangssignalen: Schoot uit / schoot in
Slot open / Slot niet open
Trigger bolt in
Kruk naar
Cilinder in gebruik
Sabotage

! Het gebruik van bouwsleutels is niet toegestaan omdat hiermee het slot ernstig beschadigd kan raken.

Funciones Ajustables: Mecánicas:
(ES) - Dirección de Apertura (disparador)

Señales Monitorizadas: Palanca fuera
Cerradura abierta
Estado de puerta
Manilla accionada
Cilindro en uso
Sabotaje

! The use of a universal building key is prohibited because it can seriously damage the lock. Damages caused by the use of universal building key will not fall under warranty.

Funzioni selezionabili: Funzioni meccaniche:
(IT) - direzione d'apertura del trigger

Uscite: Catenaccio chiuso
Serratura aperta
Trigger accostato
Maniglia abbassata
Cilindro in uso
Linea antisabotaggio

! L'uso di una chiave universale è proibita perché può danneggiare seriamente la serratura. I danni causati dall'uso di una chiave universale non sono coperti da garanzia.

Nastavitelné funkce: Mechanické funkce
(CZ) - Směr otevírání dveří (levé / pravé)

Výstupy signalizace: Závora zatažená
Závora vysunutá
Dveře zavřené
Stisknutá klika
Klíč odemyká
Sabotáž

! Použití univerzálních klíčových měrek v zámku je zakázané. Může vést k vážnému poškození vnitřního mechanismu zámku. Na poškození způsobená použitím těchto měrek se nevztahuje záruka.

Funkcje przestawiane: Kierunek otwierania
(PL) Klamka ewakuacyjna

Monitoring: zamek zaryglowany
pozycja spustu
stan drzwi
użycie klucza
sabotaż

! Używanie uniwersalnego klucza budowlanego jest zabronione ponieważ może on spowodować poważne uszkodzenia zamka. Uszkodzenia spowodowane użytkowaniem uniwersalnego klucza budowlanego nie podlegają naprawie gwarancyjnej.

Регулируемые функции: Механические функции:
(RU) - Направление открывания язычка

Выходы для контроля: Ригель фиксирован
Замок открыт
Положение двери
Ручка использована
Цилиндр использован
Саботаж

! Использование универсального строительного ключа запрещается поскольку он может серьезно повредить замок. Все повреждения, вследствие использования универсального строительного ключа, не будут считаться гарантийным случаем.

功能设置: 机械功能:
(CN) -调节付舌开启方向

反馈监视触点: 方舌状态/锁打开/付舌状态/
把手状态/锁芯/破坏

! 严禁使用通用建筑钥匙来拨动锁体，这会严重损坏锁体。因使用通用建筑钥匙来造成损坏的锁体，我们不提供保修服务。

		(UK)	(DE)	(FR)	(NL)	(ES)
EN 179:2008		Exit	Notausgänge	Fermeture d'urgence	Nooddeuren	Dispositivos
	3 7 6 B 1 3 4 2 A B 0432-CPR-00008-01	EL420, EL422, EL520, EL522, EL524, MP420, MP422, MP520, MP522, MP524				
	3 7 6 B 1 3 4 2 A A 0432-CPR-00008-01	PE420, PE422, PE520, PE522				
EN 1125:2008		Panic exit	Anti-Paniktüren	Fermeture anti-panique	Paniekdeuren	Dispositivos Antipánico
	3 7 6 B 1 3 2 1 A B 0432-CPR-00008-02	EL420, EL422, EL520, EL522, EL524, MP420, MP422, MP520, MP522, MP524				
	3 7 6 B 1 3 2 1 A A 0432-CPR-00008-02	PE420, PE422, PE520, PE522				
EN 1634-1		Fire	Feuerschutztüren	Résistance au Feu	Brand	Fuego
EN 61000-6-1: 2007		EMC	EMC	EMC	EMC	Compatibilidad Electromagnética
EN 61000-6-3: 2007		EMC	EMC	EMC	EMC	Compatibilidad Electromagnética
EN 14846:2008	3 S 8 D - L 6 1 1 0809-CPD-0764	EL420, EL422, PE420, PE422 No.RTE867/04 Profile door Single/Double				
EN 14846:2008	3 S 2 D - L 6 1 1 0809-CPD-0764	MP420, MP422 No.VTT-S-1865-08 Profile door Single/Double				
EN 14846:2008	3 S 8 D - L 6 1 1 0809-CPD-0764	EL520, EL522, EL524, PE520, PE522 No.RTE 2653/05 Wooden and Metal Single/Double				
EN 14846:2008	3 S 5 F - L 6 1 1 0809-CPD-0764	MP520, MP522, MP524 No.VTT-S-1865-08 Metal door Single/Double				

		(IT)	(CZ)	(PL)	(RU)	(CN)
EN 179:2008		Emergenza	Únikový východ	Wyjścia ewakuacyjne	Выход	紧急疏散
	3 7 6 B 1 3 4 2 A B 0432-CPR-00008-01	EL420, EL422, EL520, EL522, EL524, MP420, MP422, MP520, MP522, MP524				
	3 7 6 B 1 3 4 2 A A 0432-CPR-00008-01	PE420, PE422, PE520, PE522				
EN 1125:2008		Antipánico	Panikový únikový východ	Wyjścia paniczne	Эвакуационный выход	内部机械紧急开门
	3 7 6 B 1 3 2 1 A B 0432-CPR-00008-02	EL420, EL422, EL520, EL522, EL524, MP420, MP422, MP520, MP522, MP524				
	3 7 6 B 1 3 2 1 A A 0432-CPR-00008-02	PE420, PE422, PE520, PE522				
EN 1634-1		Fire	Požární odolnost	P.poż	Пожар	防火
EN 61000-6-1: 2007		EMC	EMC	EMC	Электромагнитная совместимость	电工
EN 61000-6-3: 2007		EMC	EMC	EMC	Электромагнитная совместимость	电工
EN 14846:2008	3 S 8 D - L 6 1 1 0809-CPD-0764	EL420, EL422, PE420, PE422 No.RTE867/04 Profile door Single/Double				
EN 14846:2008	3 S 2 D - L 6 1 1 0809-CPD-0764	MP420, MP422 No.VTT-S-1865-08 Profile door Single/Double				
EN 14846:2008	3 S 8 D - L 6 1 1 0809-CPD-0764	EL520, EL522, EL524, PE520, PE522 No.RTE 2653/05 Wooden and Metal Single/Double				
EN 14846:2008	3 S 5 F - L 6 1 1 0809-CPD-0764	MP520, MP522, MP524 No.VTT-S-1865-08 Metal door Single/Double				

www.abloy.com/dop

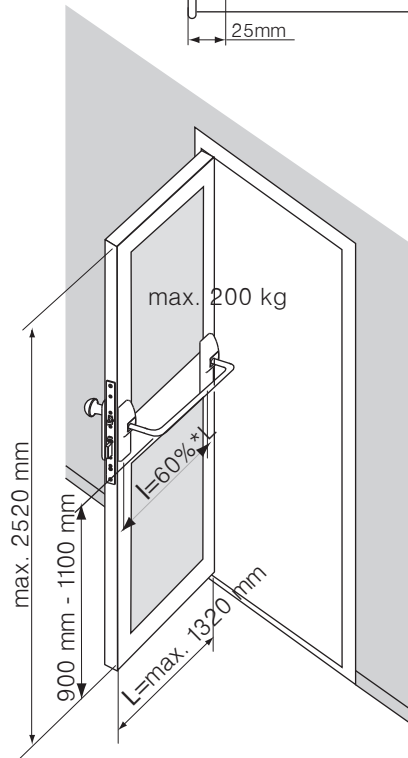
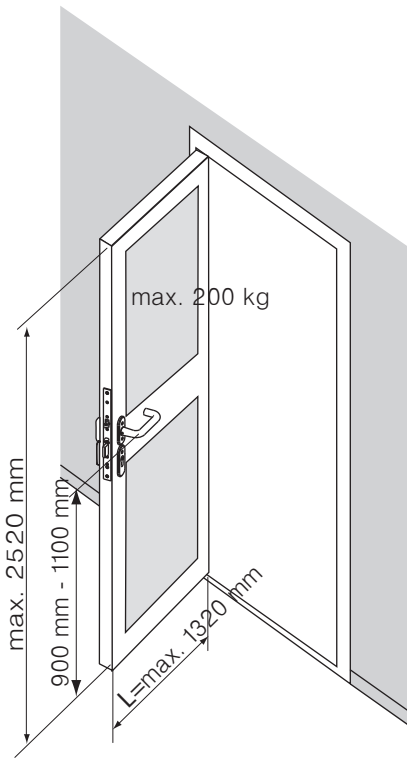
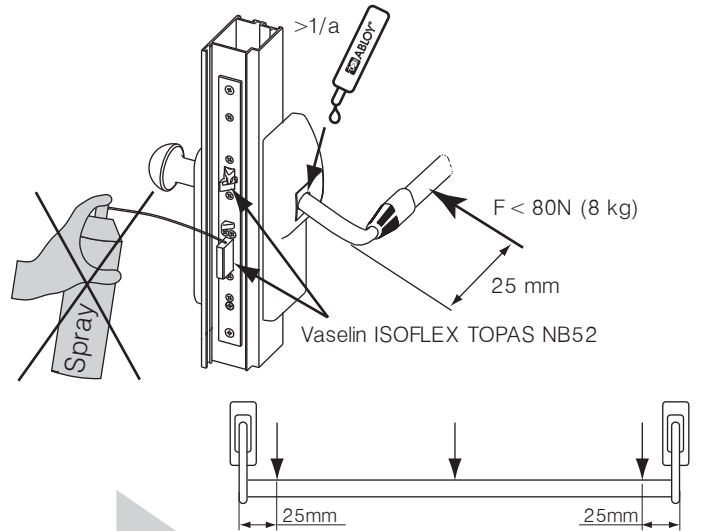
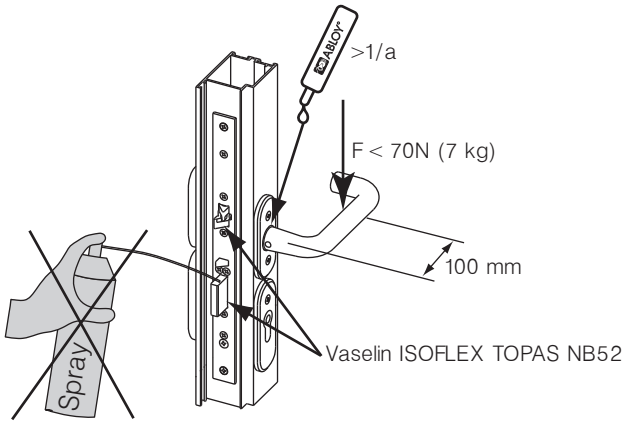
ГОСТ Р



EN 179

EN 1125

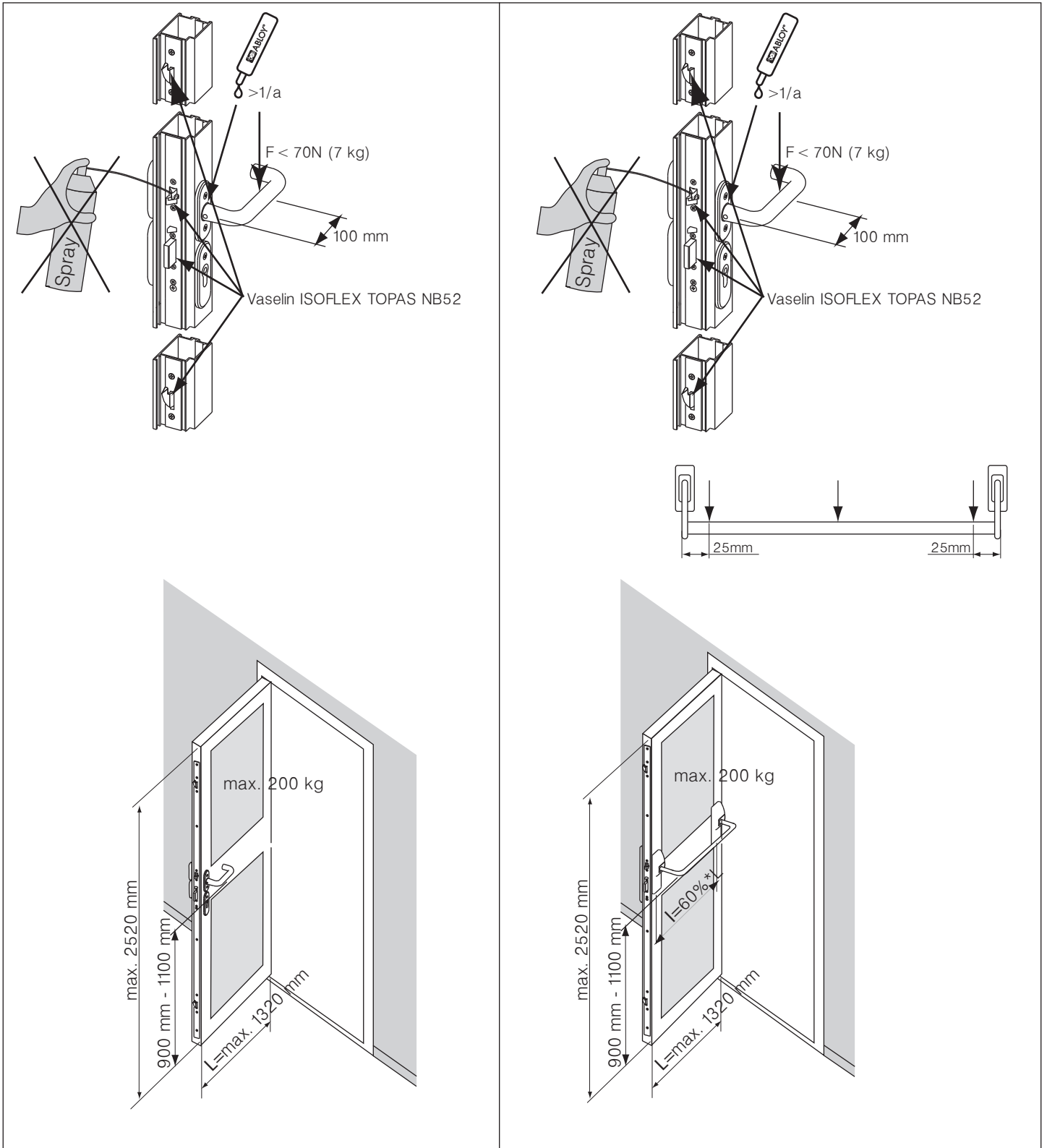
EA321, EA322, EA323, EA324, EA325, EA326, EA327, EA328, EA329, EA330, EA331, EA332



EN 179	ABLOY® DO 20.33.01 DO 20.33.02	IKON DO 20.15.01 DO 20.15.02	FSB DO 20.03.01, DO 20.03.02	HEWI DO 20.13.01, DO 20.13.02	SAPEX DO 20.32.01 DO 20.32.02	BEZAULT VACHETTE
EL420, EL422 PE420, PE422	ABLOY® INOXI 3-19/013/120 PZ+BL	e.g. S6B8	10 1001 79,06 1004 79 RTG/RTV, 10 1004 79,06 1004 79 RTG/RTV, 10 1016 79,06 1016 79 RTG/RTV, 10 1023 79,06 1023 79 RTG/RTV, 10 1035 79,06 1035 79 RTG/RTV, 10 1045 79,06 1045 79 RTG/RTV, 10 1070 79,06 1070 79 RTG/RTV, 10 1078 79,06 1078 79 RTG/RTV, 10 1093 79,06 1093 79 RTG/RTV, 10 1107 79,06 1107 79 RTG/RTV, 10 1108 79,06 1108 79 RTG/RTV, 10 1119 79,06 1119 79 RTG/RTV, 10 1146 79,06 1146 79 RTG/RTV, 10 1159 79,06 1159 79 RTG/RTV, 10 1160 79,06 1160 79 RTG/RTV, 10 1163 79,06 1163 79 RTG/RTV, 10 1189 79,06 1183 79 RTG, 10 1222 79,06 1222 79 RTG/RTV	111, 111.23, 114.23GK, 131, 132, 111X, 113X, 114X, 161X, 163X, 171X, 112X, 165X, 166X	e.g. 60-0719	
	ABLOY® DO 20.33.01 DO 20.33.02	IKON DO 20.15.01 DO 20.15.02			SAPEX DO 20.32.01 DO 20.32.02	
EL520, EL522 PE520, PE522 EL524 *)	ABLOY® INOXI 3-19/012/120 PZ+BL)	e.g. S4K6			e.g. 60-0119	

EN 1125	effeff DO 30.04	ABLOY DO 6.7
EL420 PE420 *)	8000-00-1100 (-), 8000-10-1100 (PZ)	PBE011
EL422 PE422 *)	8000-00-1100 (-), 8000-11-1100 (RZ)	
	effeff DO 30.04	
EL520, PE520, EL524	8000-00-1100 (-), 8000-20-1100 (PZ)	
EL522, PE522	8000-00-1100 (-), 8000-21-1100 (RZ)	

*) Only / Nur effeff DO 30.04

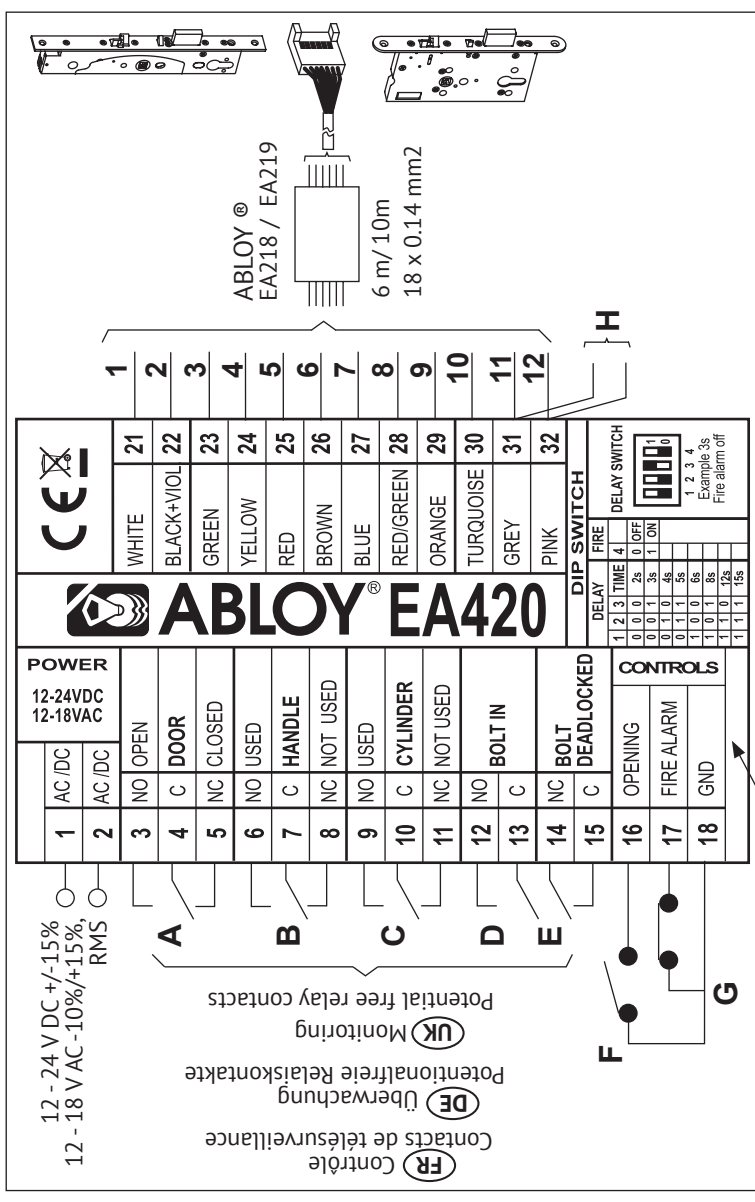


EN 179	ABLOY® DO 20.33.01 DO 20.33.02	IKON DO 20.15.01 DO 20.15.02	FSB DO 20.03.01, DO 20.03.02	HEWI DO 20.13.01, DO 20.13.02	SAPEX DO 20.32.01 DO 20.32.02
MP420, MP422	ABLOY® INOXI 3-19/013/120 PZ+BL	e.g. S6B8	10 1001 79,06 1004 79 RTG/RTV, 10 1004 79,06 1004 79 RTG/RTV, 10 1016 79,06 1016 79 RTG/RTV, 10 1023 79,06 1023 79 RTG/RTV, 10 1035 79,06 1035 79 RTG/RTV, 10 1045 79,06 1045 79 RTG/RTV, 10 1070 79,06 1070 79 RTG/RTV, 10 1078 79,06 1078 79 RTG/RTV, 10 1093 79,06 1093 79 RTG/RTV, 10 1107 79,06 1107 79 RTG/RTV, 10 1108 79,06 1108 79 RTG/RTV, 10 1119 79,06 1119 79 RTG/RTV, 10 1146 79,06 1146 79 RTG/RTV, 10 1159 79,06 1159 79 RTG/RTV, 10 1160 79,06 1160 79 RTG/RTV, 10 1163 79,06 1163 79 RTG/RTV, 10 1189 79,06 1183 79 RTG, 10 1222 79,06 1222 79 RTG/RTV	111, 111.23, 114.23GK, 131, 132, 111X, 113X, 114X, 161X, 163X, 171X, 112X, 165X, 166X	e.g. 60-0719
	ABLOY® DO 20.33.01 DO 20.33.02	IKON DO 20.15.01 DO 20.15.02			SAPEX DO 20.32.01 DO 20.32.02
MP520, MP522, MP524 *)	ABLOY® INOXI 3-19/012/120 PZ+BL)	e.g. S4K6			e.g. 60-0119,

EN 1125	effeff DO 30.04	ABLOY DO 6.7
MP420	8000-00-1100 (-) 8000-10-1100 (PZ)	PBE011
MP422	8000-00-1100 (-) 8000-11-1100 (RZ)	
	effeff DO 30.04	
MP520, MP524	8000-00-1100 (-) 8000-20-1100 (PZ)	
MP522	8000-00-1100 (-) 8000-21-1100 (RZ)	

- (UK)** ⚠ The safety features of this product are essential to its compliance with EN 179/EN 1125/EN 14846. No modification of any kind other than those described in these instructions, are permitted.
- (DE)** ⚠ Die Sicherheitsmerkmale des vorliegenden Produktes sind für die Übereinstimmung mit EN 179/EN 1125/EN 14846 wesentlich. Mit Ausnahme der in dieser Anleitung beschriebenen Änderungen, sind keine weiteren Änderungen jeder Art zulässig.
- (FR)** ⚠ Les caractéristiques de sécurité de ce produit sont essentielles pour sa conformité avec la norme EN 179/EN 1125/EN 14846. Aucune modifications quelles qu'elles soient ne sont permises, sauf celles décrites dans ces instructions.
- (NL)** ⚠ De veiligheidsaspecten van dit product zijn essentieel voor de goedkeuring volgens de EN 179/EN 1125/EN 14846. Er mogen géén wijzigingen aan het slot worden aangebracht anders dan in deze instructie worden aangegeven.
- (ES)** ⚠ Los parámetros de seguridad de este producto son esenciales para el cumplimiento de la norma EN 179/EN 1125/EN 14846. No está permitido efectuar ninguna modificación no descrita en estas instrucciones.
- (IT)** ⚠ Le caratteristiche di sicurezza di questo prodotto sono conformi alla norma EN179/EN 1125/EN 14846. Non è permessa nessuna modifica al di fuori di quelle previste in questo manuale.
- (CZ)** ⚠ Bezpečnostní vlastnosti tohoto produktu jsou pro vyhovění EN 179/EN 1125/EN 14846 klíčové. Nejsou povoleny žádné dodatečné úpravy.
- (PL)** ⚠ Cechy produktu zapewniające bezpieczeństwo spełniają wymagania normy EN179/EN 1125/EN 14846. Niedopuszczalne jest dokonywanie jakichkolwiek modyfikacji oraz czynności innych niż opisane w tej instrukcji.
- (RU)** ⚠ Очень важно, чтобы защитные свойства изделия соответствовали стандарту EN 179/EN 1125/EN 14846. Любые модификации запрещены, за исключением описанных в данных инструкциях.
- (CN)** ⚠ 本产品的安全指标是严格按照EN179/EN1125/EN14846标准执行的, 没有任何的不符和修改.

WIRING DIAGRAM EA420, EA421
ANSCHLUSSSCHEMA EA420, EA421
SCHEMA DE CABLAGE EA420, EA421



1	AC/DC POWER	21
3	NO OPEN	WHITE
4	C DOOR	BLACK+VIOLET
5	NC CLOSED	GREEN
6	NO USED	YELLOW
7	C HANDLE	RED
8	NC NOT USED	BROWN
9	NO USED	BLUE
10	C CYLINDER	RED/GREEN
11	NC NOT USED	ORANGE
12	NO BOLT IN	TURQUOISE
13	C	GREY
14	NC BOLT DEADLOCKED	PINK
15	C	
16	OPENING	
17	FIRE ALARM	
18	GND	

	UK	DE	FR	CN
1	White	Weiss	Blanc	白
2	Black+Viol.	Schwarz+Violett	Noir+Violet	黑/紫
3	Green	Grün	Vert	绿
4	Yellow	Gelb	Jaune	黄
5	Red	Rot	Rouge	红
6	Brown	Braun	Marron	棕
7	Blue	Blau	Bleu	兰
8	Red/Green	Rot/Grün	Rouge/Vert	红/绿
9	Orange	Orange	Orange	橙
10	Turquoise	Türkis	Turquoise	青
11	Grey	Grau	Gris	灰
12	Pink	Pink	Rose	粉

Fire alarm overrides timer's open control, if loop 16-18 is closed.
 Handle egress allowed.

G	Fire alarm	Dip 4	Fire alarm
N.C loop 17-18 closed	No Fire alarm	0	OFF
N.O loop 17-18 open	Fire alarm	1	ON

Brandmeldealarm übersteuert Freigabebefehl, falls Kontakt 16-18 geschlossen ist.
 Öffnung über Türdrücker weiterhin möglich.

G	Brandmeldealarm	Dip 4	Brandmeldealarm
N.C Ikontakt 17-18 geschlossen	kein Brandmeldealarm	0	AUS
N.O Ikontakt 17-18 offen	Brandmeldealarm	1	EIN

La fonction sur-verrouillage rend inactive l'utilisation du passage libre (contact 16-18 fermé).
 Seule une utilisation mécanique (cylindre ou béquille) peut déverrouiller la serrure.

G	Sur-verrouillage	Dip 4	Sur-verrouillage
N.C contact 17-18 fermé	inactivé	0	OFF
N.O contact 17-18 ouvert	activé	1	ON

火警信号比正常的开门信号有优先权, 即使16-18端口环路已闭合。
 内把手永远能开门。

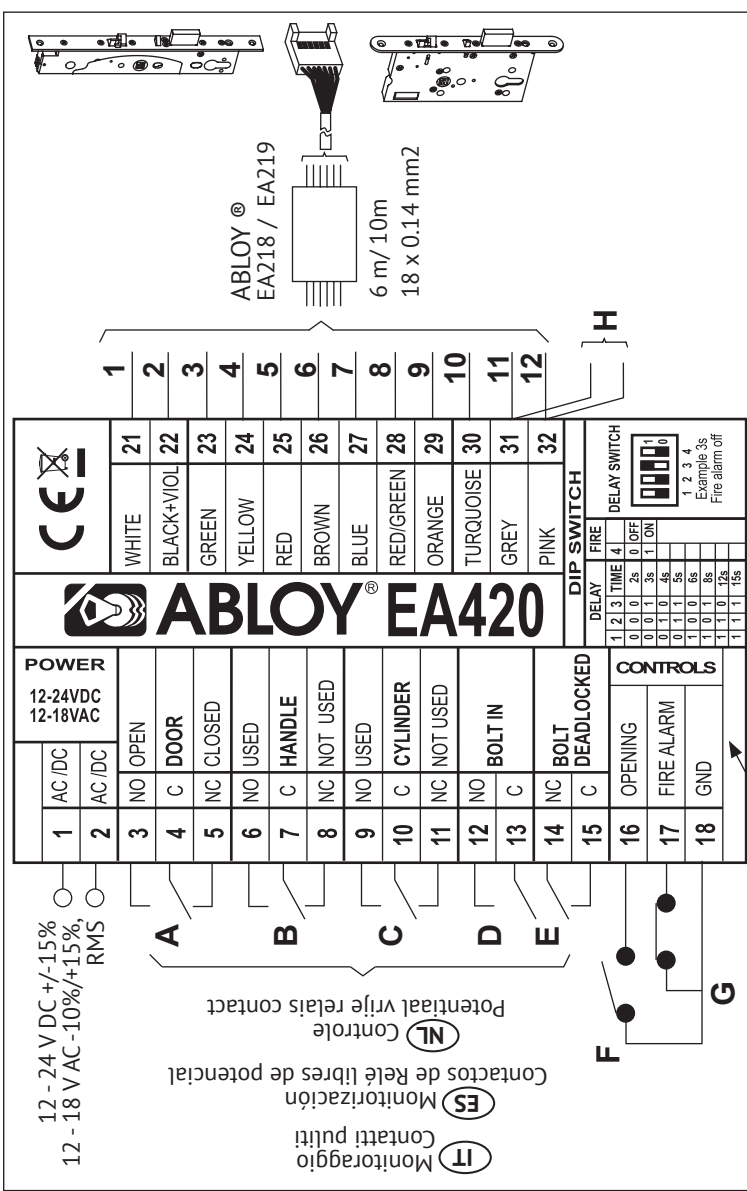
G	火警报警	Dip 4	火警报警
N.C 17-18端口环路闭合	非火警报警	0	关
N.O 17-18端口环路断开	火警报警	1	开

A	B	C	D	E	F	H
Door	Handle	Cylinder	Bolt in	Bolt out	Potential free control	Monitoring cable sabotage loop Potential free loop is closed when connection cable is connected to lockcase.
Tür	Drücker	Zylinder	Riegel eingefahren	Riegel ausgefahren	Potentialfreier Öffnungskontakt	Sabotage Schlaufe Potentialfreier Kontakt ist geschlossen wenn der Anschlussstecker am Schloss angesteckt ist.
Porte	Bequille	Cylindre	Pêne rentrée	Pêne sorti	Contrôle d'ouverture	Boucle de sabotage du câble de contrôle Le circuit électrique est fermé quand le câble de connexion est connecté au boîtier de serrure.



Copyright© Abloy Oy Ioensuu Factory

AANSLUITSCHEMA EA420, EA421
ESQUEMA DE CABLEADO EA420, EA421
SCHEMA DI COLLEGAMENTO EA420, EA421



ABLOY® EA421 DIN		CE	
1	AC /DC	21	WHITE
2	AC /DC	22	BLACK+VIOLET
3	NO OPEN	23	GREEN
4	DOOR	24	YELLOW
5	NC CLOSED	25	RED
6	NO USED	26	BROWN
7	C HANDLE	27	BLUE
8	NC NOT USED	28	RED/GREEN
9	NO USED	29	ORANGE
10	C CYLINDER	30	TURQUOISE
11	NC NOT USED	31	GREY
12	NO	32	PINK
13	C		
14	NC BOLT DEADLOCKED		
15	C		
16	OPENING		
17	FIRE ALARM		
18	GND		

Vertraging Tijd schakelaar

	A	B	C	D	E	F	H
NL	Deur	Kruk	Cilinder	Schoot in	Schoot uit	Potentiaal vrije contact	Controle kabel sabotage kring
ES	Puerta	Manilla	Cilindro	Palanca dentro	Palanca fuera	Control libre de potencial	Cable de Monitorización de Sabotaje
IT	Porta	Maniglia	Cilindro	Cat.dentro	Cat.fuori	Contatto d'apertura	Linea antisabotaggio

(IT)

(ES)

(NL)

	(NL)	(ES)	(IT)
1	Wit	Blanco	Bianco
2	Zwart+violet	Negro + Violeta	Nero+Viola
3	Groen	Verde	Verde
4	Geel	Amarillo	Giallo
5	Rood	Rojo	Rosso
6	Bruin	Marrón	Marrone
7	Blauw	Azul	Blu
8	Rood/Groen	Verde/Rojo	Rosso/Verde
9	Oranje	Naranja	Arancio
10	Turquoise	Turquesa	Turchese
11	Grijs	Gris	Grigio
12	Roze	Rosa	Rosa

Fire alarm overrides timer's open control, if loop 16-18 is closed.
 Handle egress allowed.

G	Fire alarm	Dip 4	Fire alarm
N.C Lus 17-18 gesloten	No Fire alarm	0	OFF
N.O Lus 17-18 open	Fire alarm	1	ON

La alarma anula el control de apertura del temporizador si el bucle 16-18 esta cerrado.
 Manilla de salida permitida.

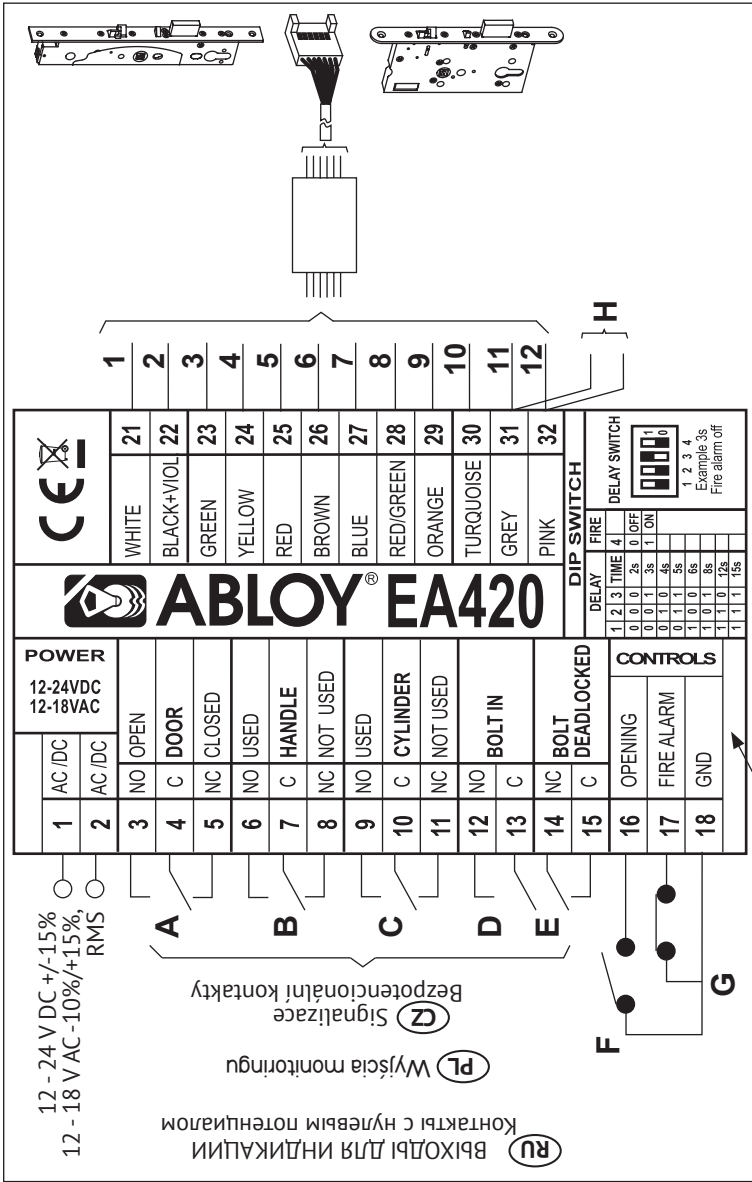
G	Alarma de incendios	Dip 4	Alarma de incendios
N.C bucle 17-18 cerrado	Sin alarma de incendios	0	Apagado
N.O bucle 17-18 cerrado	Alarma de incendios	1	Encendido

Fire alarm overrides timer's open control, if loop 16-18 is closed.
 Handle egress allowed.

G	Allarme antincendio	Dip 4	Allarme antincendio
N.C loop 17-18 closed	No Allarme antincendio	0	OFF
N.O loop 17-18 open	Allarme antincendio	1	ON



SCHEMA ZAPOJENÍ EA420, EA421
SCHEMAT ELEKTRUCZNY EA420, EA421
СХЕМА ПОДКЛЮЧЕНИЯ EA420, EA421



1	AC/DC	POWER	WHITE	21
2	AC/DC	POWER	BLACK+VIOLET	22
3	NO	OPEN	GREEN	23
4	C	DOOR	YELLOW	24
5	NC	CLOSED	RED	25
6	NO	USED	BROWN	26
7	C	HANDLE	BLUE	27
8	NC	NOT USED	RED/GREEN	28
9	NO	USED	ORANGE	29
10	C	CYLINDER	TURQUOISE	30
11	NC	NOT USED	GREY	31
12	NO	BOLT IN	PINK	32
13	C	LOCKED		
14	NC	BOLT DEADLOCKED		
15	C	LOCKED		
16	OPENING			
17	FIRE ALARM			
18	GND			

Ustawienie Czas opóźnienia

(RU)

(PL)

(CZ)

1	Bílý	Biały	Белый
2	Čern.+Fialový	Szary+fioletowy	Черный+фиолет
3	Zelený	Zielony	Зеленый
4	Žlutý	Żółty	Желтый
5	Červený	Czerwony	Красный
6	Hnědý	Brażowy	Коричневый
7	Mordý	Niebieski	Синий
8	Hnědo/Zelený	Zielono/Czerwony	Красный/Зеленый
9	Oranžový	Pomarańczowy	Оранжевый
10	Turkysový	Turkusowy	Бирюзовый
11	Šedý	Szary	Серый
12	Růžový	Różowy	Розовый

EPS poplach - nadřazený běžnému časovému impulsu, slouží k otevření dveří pokud je smýčka 16-18 sepnuta. Funkce panikové klíky zachována. **(CZ)**

G	EPS vstup	Dip 4	EPS vstup
N.C Smýčka 17-18 sepnuta	EPS vypnuta	0	vypnut
N.O Smýčka 17-18 rozepnuta	EPS zapnuta	1	zapnut

Sygnal alarmowy p.poz jest nadzredny nad sterowaniem czasowym otwarcia jezeli zaciski 16-18 sa zwarte Wyjscie klamka dozwolone **(PL)**

G	ALARM PPOZ	Dip 4	ALARM PPOZ
N.C Zaciski obvodu 17-18 zwarte	Bez alarmu ppoz	0	WYL
N.O zaciski obvodu 17-18 rozzwarte	Alarm ppoz	1	WL

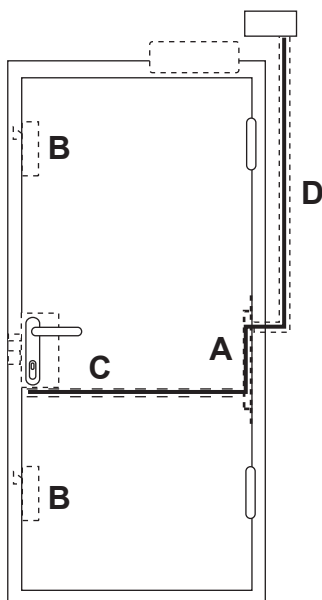
Сигнал Пожарная тревога преобладает над сигналом Открытие если перемычка 16-18 замкнута. Открытие от ручки возможно. **(RU)**

G	Пожарная тревога	Dip 4	Пожарная тревога
N.C перемычка 17-18 замкнута	Нет Пожарной тревоги	0	ВЫКЛ
N.O перемычка 17-18 разомкнута	Пожарная тревога	1	ВКЛ

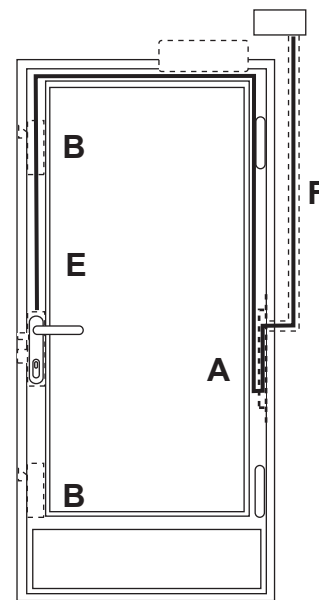
A	Dveře	Klika	Klíč	Závora zatažená	Závora vysunutá	Bezpotencionalní kontakty Ovladací kontakt	Sabotažní smýčka Sabotažní smýčka se uzavře po připojení do zámku.
B	Klika	Klamka	Klucz	Rygiel wewnątrz	Rygiel na wewnątrz	Prezleacznik Otwórz/ Zamknij	Petla sabotazowa Petla jest zamknięta gdy kabel podłączony jest podłączony do zámka.
C	Klika	Cylinder	Цилиндр	Rygiel wewnątrz	Rygiel wewnątrz	Bezpotencionalne управление	Индикация петли саботажа Петля с нулевым потенциалом замкнута, когда соединительный кабель соединен с корпусом замка
D	Klika	Ručka	Ручка	Rygiel wewnątrz	Rygiel wewnątrz	Bezpotencionalne управление	Индикация петли саботажа Петля с нулевым потенциалом замкнута, когда соединительный кабель соединен с корпусом замка
E	Dveře	Klika	Klíč	Závora zatažená	Závora vysunutá	Bezpotencionalní kontakty Ovladací kontakt	Sabotažní smýčka Sabotažní smýčka se uzavře po připojení do zámku.
F	Dveře	Klika	Klíč	Závora zatažená	Závora vysunutá	Bezpotencionalní kontakty Ovladací kontakt	Sabotažní smýčka Sabotažní smýčka se uzavře po připojení do zámku.
G	Dveře	Klika	Klíč	Závora zatažená	Závora vysunutá	Bezpotencionalní kontakty Ovladací kontakt	Sabotažní smýčka Sabotažní smýčka se uzavře po připojení do zámku.

CE

Copyright© Abloy Oy Joensuu Factory



- (UK)** Please make sure that both the door leaf and the frames are straight, not bent.
- (DE)** Bitte stellen Sie sicher, dass sowohl das Türblatt als auch die Rahmen gerade und nicht schief sind.
- (FR)** Vérifiez que la porte et le chambranle soient bien droits (non bombés).
- (NL)** Zorg ervoor dat de deur en de omlijsting loodrecht staan (niet gebogen).
- (ES)** Asegúrese de que tanto el marco como la hoja están rectos, no torcidos.



	A	B	C	D	E	F = D
(UK)	Leave some extra cable on both sides of the lead cover.	Please ensure free movement of the hook bolts.	Ø 10 mm drilling for cable.	Ø 20 mm pipe to lead cable inside the metal door and wall.	Ø 15 mm pipe to lead cable inside the profile.	Ø 20 mm pipe to lead cable inside.
(DE)	Lassen Sie etwas Extrakabel auf beiden Seiten des Kabelübergangs.	Bitte stellen Sie die Leichtgängigkeit der Hakenriegel sicher	Ø 10 mm Bohrung für Kabel.	Ø 20 mm Rohr zur Führung des Kabels in der Metalltür und der Mauer.	Ø 15 mm Rohr zur Führung des Kabels im Profil.	Ø 20 mm Rohr zur Führung des Kabels auf der Innenseite.
(FR)	Prévoyez quelques cm de câble de part et d'autre du passe-câble.	Assurez-vous d'un mouvement sans friction des pènes à crochet.	Foret de Ø 10 mm pour le passage du câble.	Foret de Ø 20 mm pour la goulotte du câble dans le mur et le chambranle.	Foret de Ø 15 mm pour le passage du câble.	Foret de Ø 20 mm pour la goulotte du câble dans le mur et le chambranle.
(NL)	Voorzie wat extra kabel aan beide zijden van de kabeldoorvoer.	Gelieve vrije ruimte te voorzien voor de haakschoten.	Boor van Ø 10 mm voor de kabel.	Boor en buis van Ø 20 mm om de kabel in de omlijsting en de wand te plaatsen.	Boor van Ø 15 mm voor de kabel in het profiel te plaatsen.	Boor en buis van Ø 20 mm om de kabel in de omlijsting en de wand te plaatsen.
(ES)	Deje cable extra en ambos lados de pasacables.	Asegúrese de ue loscerrojos se muevan libremente.	Ø 10 mm de perforacion para el cable.	Ø 20 mm de tubo para permitir que el cable entre la puerta y la pared.	Ø 15 mm de tubo para colocar el cable dentro.	Ø 20 mm de tubo apra el cable de conexión.

Wooden and metal doors

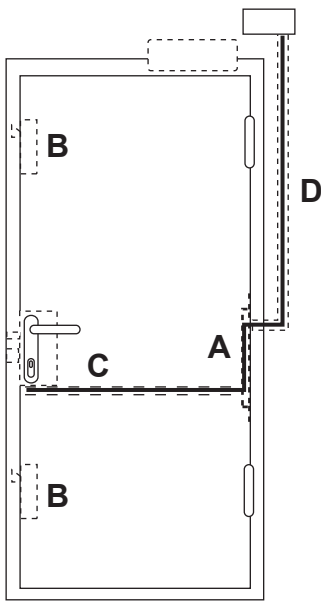
Holz- und Metalltüren
Portes en bois et en acier
Houten en stalen deuren
Puertas de Embutir

- (UK)** Please check the door gap if the lock case is surface mounted. The door gab should be min 8.5 mm and max 15 mm. (The gap between the strike and the lock case should be 2 - 5.5 mm.)
- (DE)** Bitte prüfen Sie den Türspalt, wenn der Schlosskasten montiert wird. Der Türspalt sollte mind. 8,5 mm und max. 15 mm betragen. (Der Spalt zwischen dem Schließblech und dem Schlosskasten sollte 2 – 5,5 mm betragen).
- (FR)** Vérifiez le jeu si la serrure est appliquée sur le champ de la porte. Le jeu doit être compris entre minimum 8.5mm et maximum 15mm. (Le jeu entre la gâche et la tèteière de la serrure devrait idéalement être compris entre 2.5mm et 5.5mm).
- (NL)** Gelieve de speling tussen de deur en de omlijsting na te kijken indien het slot in opbouw geplaatst is. De speling moet minimum 8,5mm en maximum 15mm zijn. (De toegelaten speling tussen de tegenplaat en de voorplaat van het slot moet tussen 2.0 en 5.5 mm mogen zijn.)
- (ES)** Por favor revise el espacio de la puerta si la caja de la cerradura es de sobreponer. (El espacio entre la hembrilla y la cerradura debería ser de 2-5.5 mm.)

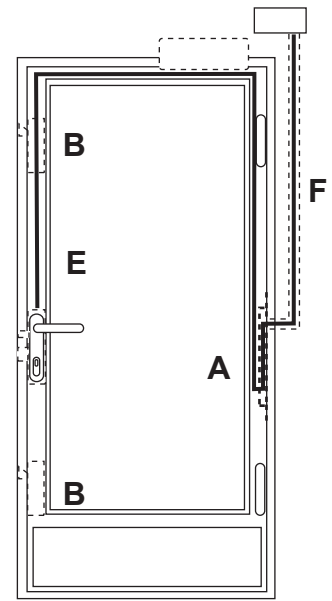
Narrow profile doors

Schmale Profiltüren
Portes à profil étroit
Smal profiel deuren
Puertas de perfil estrecho

- Please check the door gap if the lock case is surface mounted. The door gab should be min 11.5 mm and max 15 mm. (The gap between the strike and the lock case should be 2 - 5.5 mm.)
- Bitte prüfen Sie den Türspalt, wenn der Schlosskasten montiert wird. Der Türspalt sollte mind. 11,5 mm und max. 15 mm betragen. (Der Spalt zwischen dem Schließblech und dem Schlosskasten sollte 2 – 5,5 mm betragen).
- Vérifiez le jeu si la serrure est appliquée sur le champ de la porte. Le jeu doit être compris entre minimum 11.5mm et maximum 15mm. (Le jeu entre la gâche et la tèteière de la serrure devrait idéalement être compris entre 2.5mm et 5.5mm).
- Gelieve de speling tussen de deur en de omlijsting na te kijken indien het slot in opbouw geplaatst is. De speling moet minimum 11,5mm en maximum 15mm zijn. (De toegelaten speling tussen de tegenplaat en de voorplaat van het slot moet tussen 2.0mm en 5.5mm zijn.)
- Por favor revise el espacio de la puerta si la caja de la cerradura es de sobreponer. (El espacio entre la hembrilla y la cerradura debería ser de 2-5.5 mm.)



- (IT) Fare attenzione che la porta ed il telaio siano perfettamente allineati.
- (CZ) Ujistěte se prosím, že obě strany dveřních křídel a rámu jsou rovné, nikoli zakřivené.
- (PL) Upewnij się, że drzwi oraz ościeznica są proste, nie pocięte.
- (RU) Пожалуйста убедитесь, что дверное полотно и рама прямые, без изгибов.
- (CN) 请确认门框及门扇保持水平, 不能弯曲



	A	B	C	D	E	F = D
(IT)	Lasciare del cavo abbondante fra le due estremità del passacavo.	Verificare che il movimento del catenaccio sia libero, senza attriti.	Forare con un punta di diametro 10 mm.	Forare con una punta da 20 mm per passare il cavo fra la porta in metallo ed il muro.	Forare con un punta di diametro 15mm per guidare il cavo all'interno del profilo.	Forare con una punta da 20mm per passare il cavo.
(CZ)	Vyved'te zvlášt' kabel na obou stranách vedený průchodkou.	Prosíme zabezpečte volný pohyb háčkových závor.	Ø 10 mm vrtání pro kabel.	Ø 20 mm otvoru pro kabel vedený uvnitř kovových dveří a stěny.	Ø 15 mm otvoru pro vedení kabelu uvnitř profilu.	Ø 20 mm otvoru pro kabel vedený uvnitř.
(PL)	Pozostaw nieco luźnego kabla na obu końcach osłony kabla.	Upewnij się, że rygle hakowe mogą ruszać się swobodnie.	Przewiert Ź 10 mm na kabel.	Rura Ź 20 mm do prowadzenia kabla w drzwiach oraz w ścianie.	Rura Ź 15 mm do prowadzenia kabla w profilu.	Rura Ź 20 mm do prowadzenia kabla w ścianie.
(RU)	Оставьте немного кабеля с обеих сторон кабелепровода.	Пожалуйста убедитесь в том, что ригель крючок движется свободно.	Сверление для кабеля - d10.	Трубка для прокладки кабеля внутри металлической двери и стены - d20мм.	Трубка для прокладки кабеля внутри профиля - d 15мм.	Трубка для прокладки кабеля внутри - d20мм.
(CN)	在过线器两端都预留一些线	请确保锁体的勾舌能够自由活动.	线缆开孔直径为10MM	在门和墙上预留直径为20MM的线管	在型材内预设直径为15MM的管	内设直径为20MM的线管

Porte in legno e metallo

DŘEVĚNÉ A KOVOVÝCH DVEŘE

Drzwi drewniane i metalowe

Деревянные и металлические двери

木门或金属门

- (IT) Si prega di controllare la luce fra il telaio e la porta, se la serratura è montata in applicare. La luce dovrebbe essere fra un minimo di 8,5 mm ad un massimo di 15 mm. (La luce fra la contropiastra e la serratura dovrebbe essere fra 2 a 5,5 mm.)
- (CZ) Pokud nebude zámek zapuštěný, ale montován na povrch drážky, je nutné dodržet technickou mezeru v rozmezí min. 8,5 až 15mm (tzn. mezera mezi protiplechem a tělem zámku by měla být 2 až 5,5mm.)
- (PL) Jeżeli zamek jest montowany nawierzchniowo, sprawdź szczelinę między drzwiami, a ościeźnicą. Szczelina drzwiowa powinna wynosić 8,5 mm do 15 mm. (Odstęp między blachą ościeźnicową, a zamkiem powinien wynosić 2 - 5,5 mm.)
- (RU) Пожалуйста проверьте дверной зазор, если корпус замка устанавливается на поверхности. Дверной зазор должен быть мин. 8,5мм и макс. 15мм. (Дверной зазор между запорной планкой и корпусом замка должен быть 2-5,5мм.)
- (CN) 如果锁体是表面突出安装, 请确认门的间距。门间距至少 8.5mm, 最大15MM。(锁体与锁口片的间距应保证在2-5.5mm 之间。)

Porte con profilo stretto

ÚZKÉ PROFILOVÉ DVEŘE

Drzwi profilowe

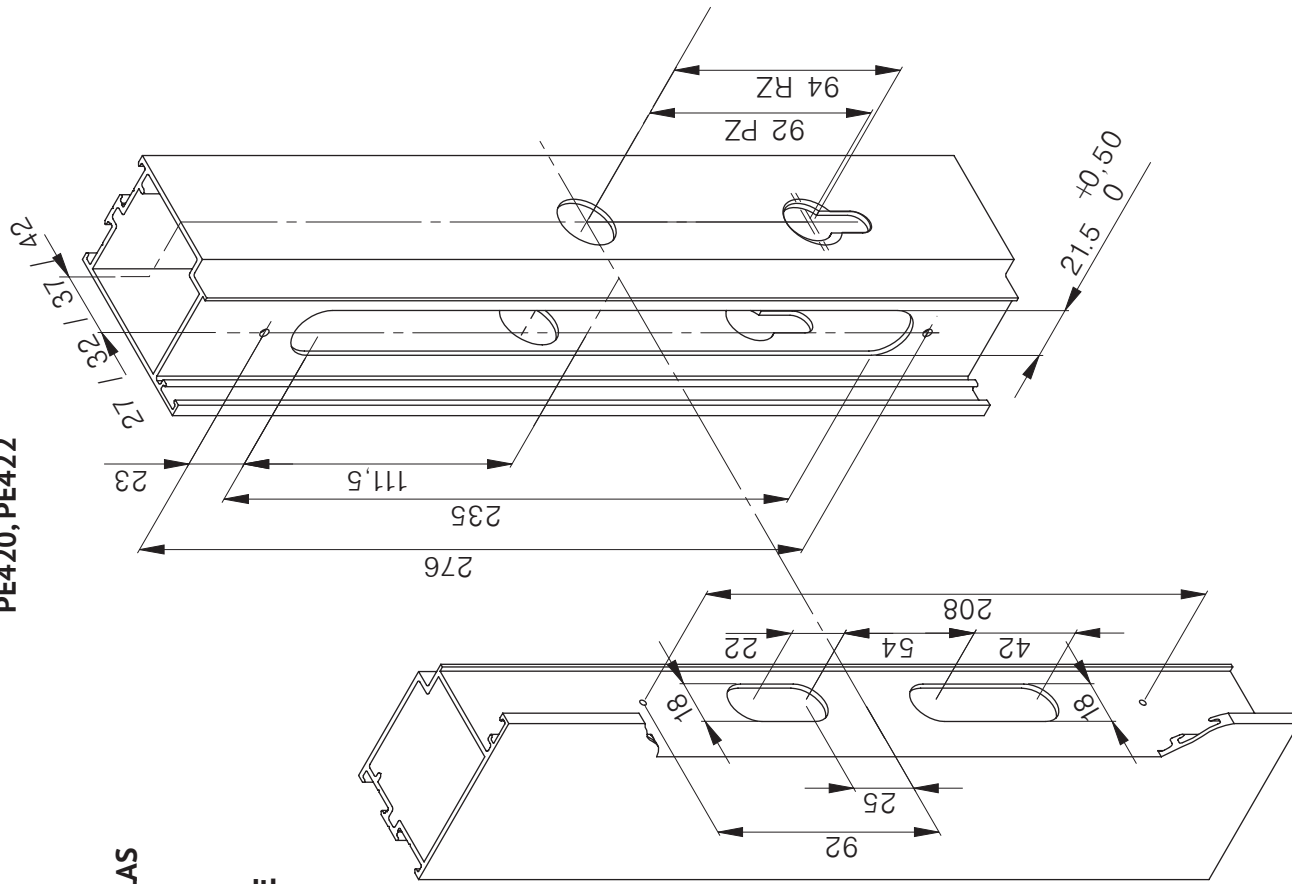
Узко-профильные двери

型材门

- Si prega di controllare la luce fra il telaio e la porta, se la serratura è montata in applicare. La luce dovrebbe essere fra un minimo di 8,5 mm ad un massimo di 15 mm. (La luce fra la contropiastra e la serratura dovrebbe essere fra 2 a 5,5 mm.)
- Pokud nebude zámek zapuštěný, ale montován na povrch drážky, je nutné dodržet technickou mezeru v rozmezí min. 8,5 až 15mm (tzn. mezera mezi protiplechem a tělem zámku by měla být 2 až 5,5mm.)
- Jeżeli zamek jest montowany nawierzchniowo, sprawdź szczelinę między drzwiami, a ościeźnicą. Szczelina drzwiowa powinna wynosić 11,5 mm do 15 mm. (Odstęp między blachą ościeźnicową, a zamkiem powinien wynosić 2 - 5,5 mm.)
- Пожалуйста проверьте дверной зазор, если корпус замка устанавливается на поверхности. Дверной зазор должен быть мин. 11,5мм и макс. 15мм. (Дверной зазор между запорной планкой и корпусом замка должен быть 2-5,5мм.)
- 如果锁体是表面突出安装, 请确认门的间距。门间距至少 11mm, 最大15MM。(锁体与锁口片的间距应保证在2-5.5mm 之间。)

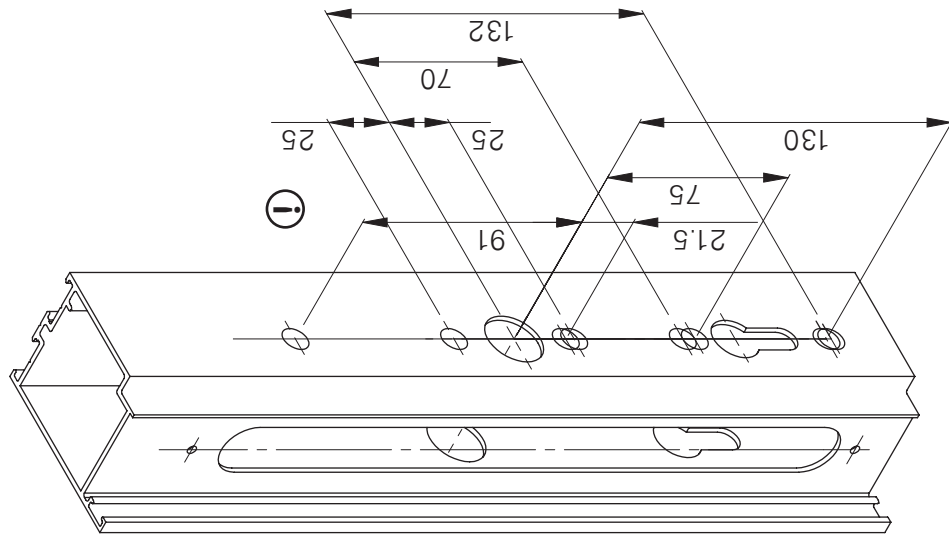
**DRILLING SCHEME
BOHRSCHEMA
SCHEMA
FREES EN BOOR
TEKENINGEN
MECANIZADO DE LAS
PUERTAS
DIME SERRATURA
VRTACÍ SCHÉMA
OTWOROWANIE
SCHEMA
СВЕРЛЕНИЯ**

**EL420, EL422
PE420, PE422**



- !** UK Select suitable drillings according to fittings.
DE Wählen Sie die passenden Bohrungen für die Montage.
FR Perçage approprié selon les installations.
NL Selecteer de juiste boren conform de diameter van de gaten in het slot.
ES Seleccione los agujeros adecuados en función de la manilla elegida.

- IT Selezionare i fori appropriati per le installazioni.
CZ Zvolte správné vrtání dle typu kování.
PL Wybierz odpowiedni sposób otworowania zależnie od typu okuć.
RU Выбрать подходящий способ сверления, согласно комплектующих.
CN 基于接口选用合适钻孔机。

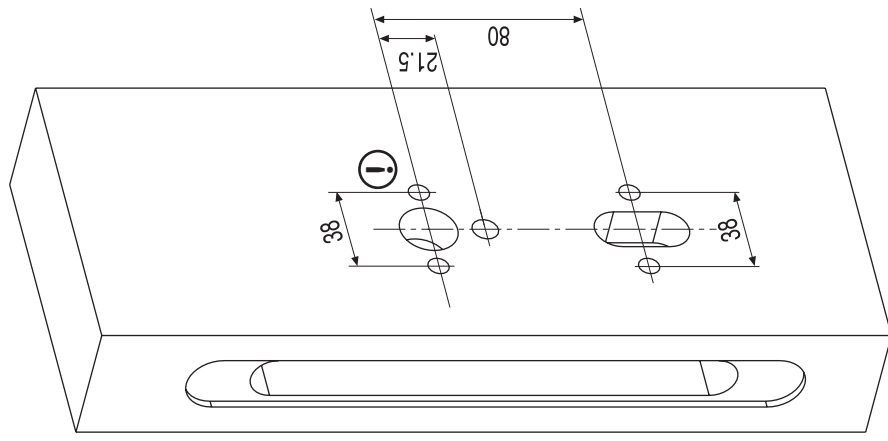
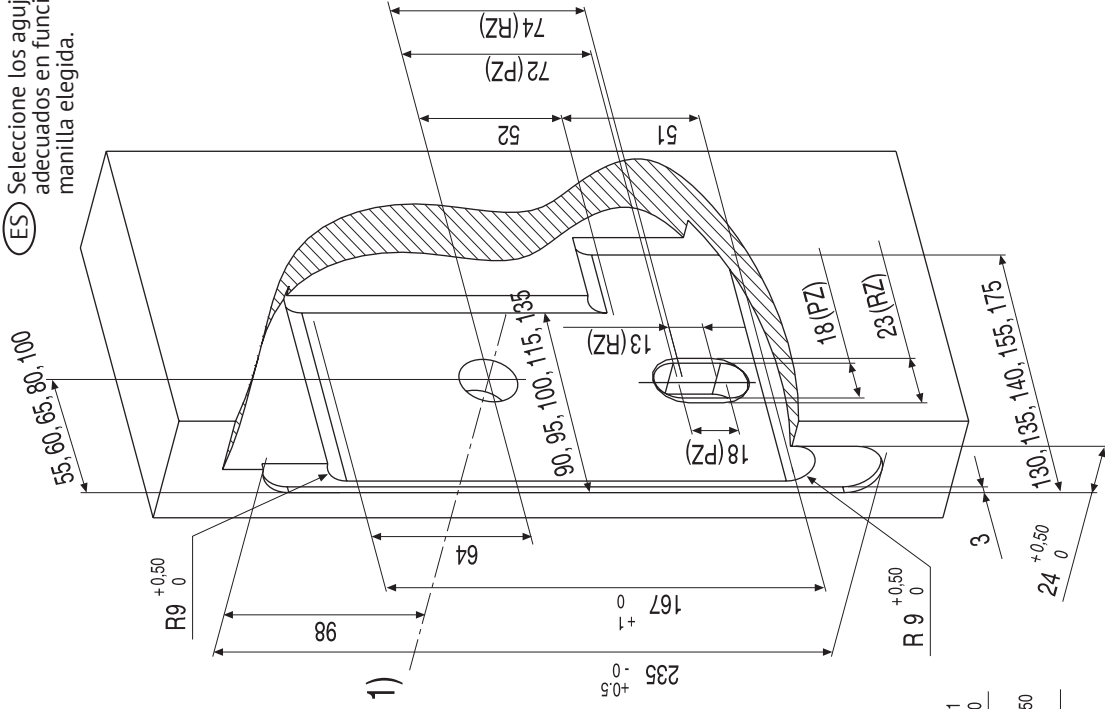
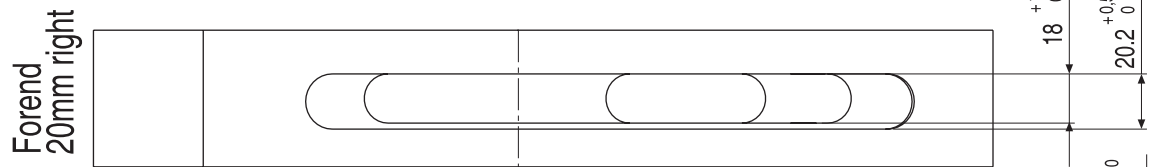
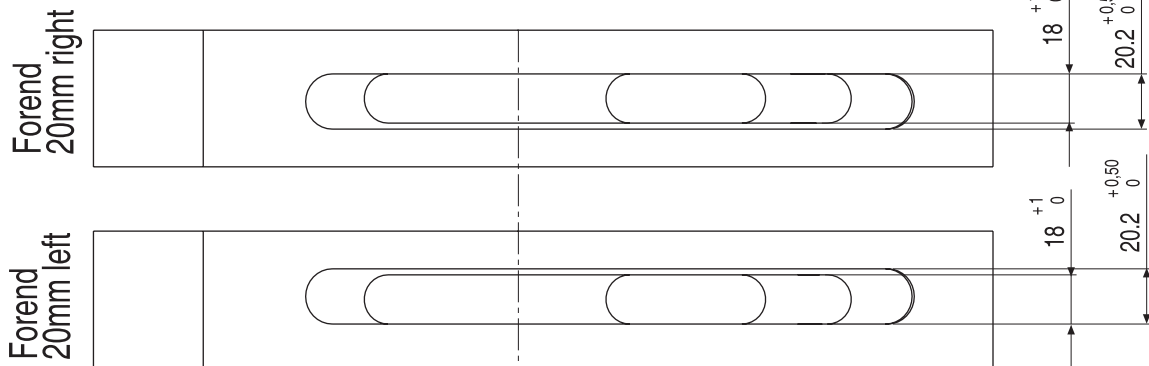


DRILLING SCHEME
BOHRSCHEMA
SCHEMA
FREES EN BOOR
TEKENINGEN
MECANIZADO DE LAS
PUERTAS
DIME SERRATURA
VRTAČÍ SCHÉMA
OTWOROWANIE
SCHEMA
СВЕРЛЕНИЯ

- ⓘ Select suitable drillings according to fittings.
Wählen Sie die passenden Bohrungen für die Montage.
Perçage approprié selon les installations.
Selecteer de juiste boren conform de diameter van de gaten in het slot.
Seleccione los agujeros adecuados en función de la manilla elegida.
- Ⓜ Selezionare i fori appropriati per le installazioni.
Zvoľte správne vrtání dle typu kování.
Wybierz odpowiedni sposób otworowania zależnie od typu okuć.
Выбрать подходящий способ сверления, согласно комплектующих.
基于接口选用合适钻孔机。

Forend
20mm left

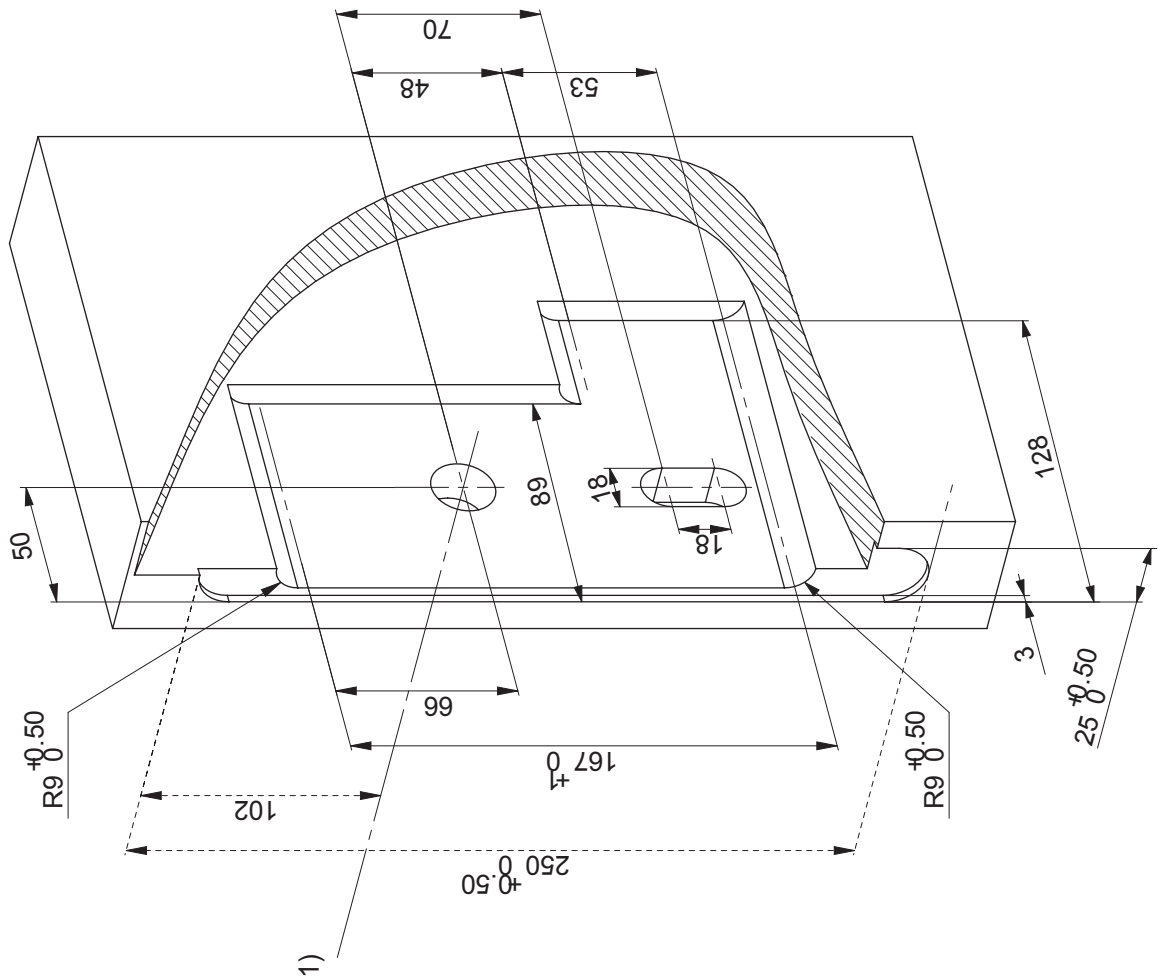
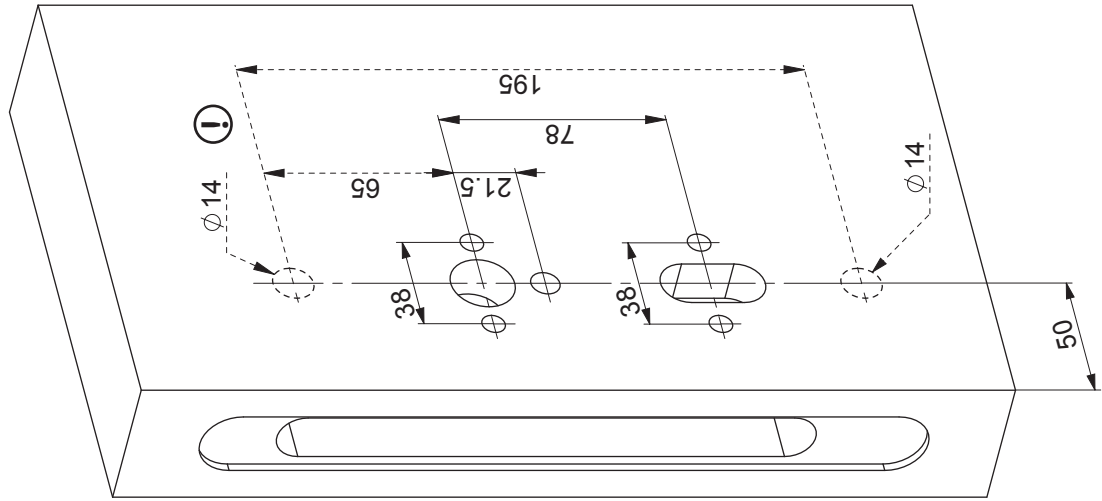
Forend
24mm



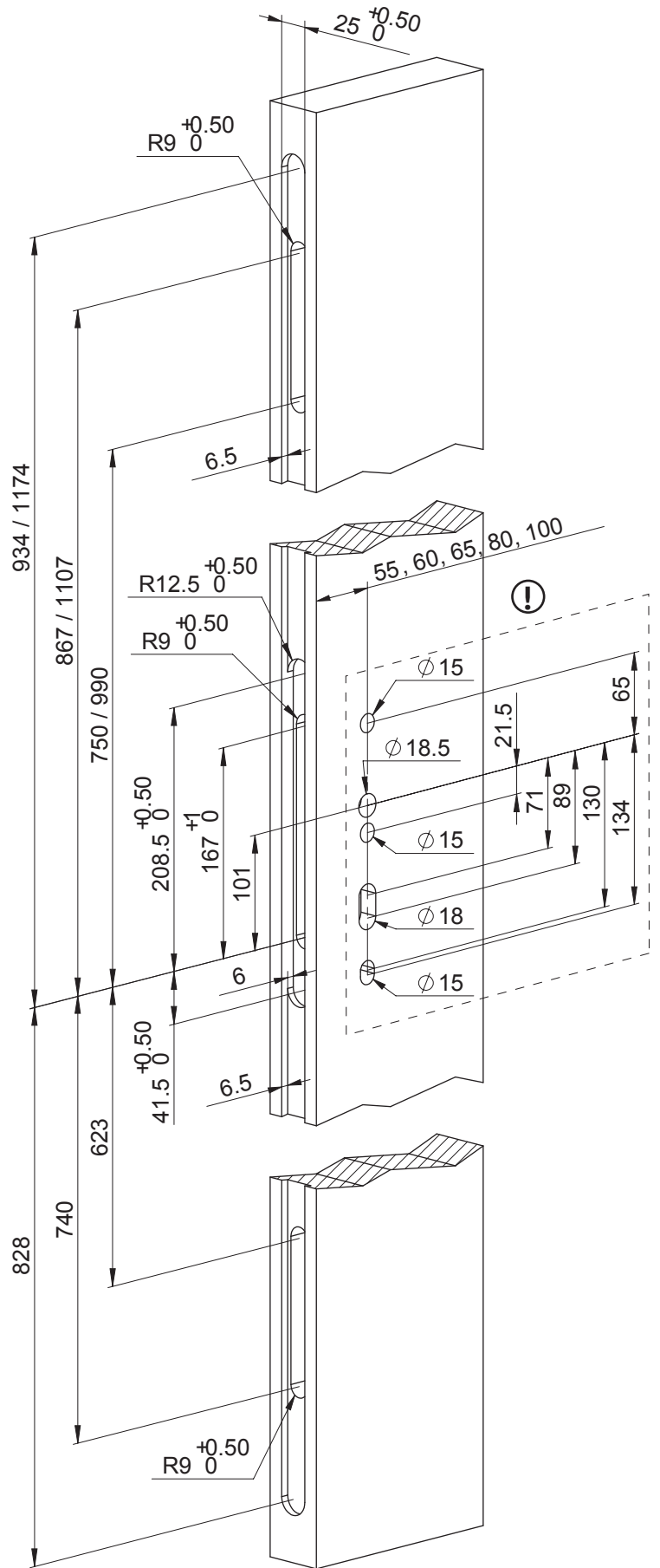
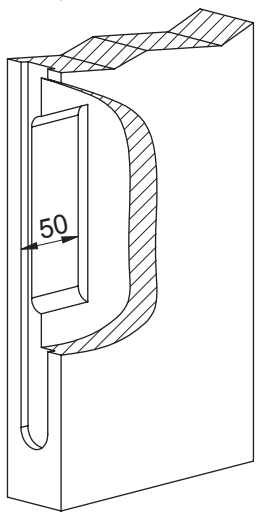
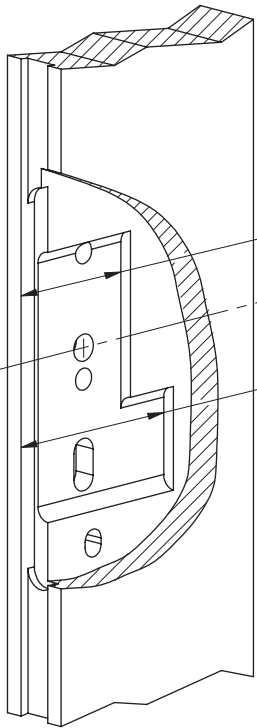
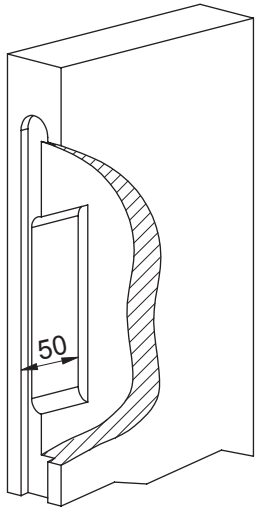
EL520, EL522
PE520, PE522

**SCHEMA
EL524**

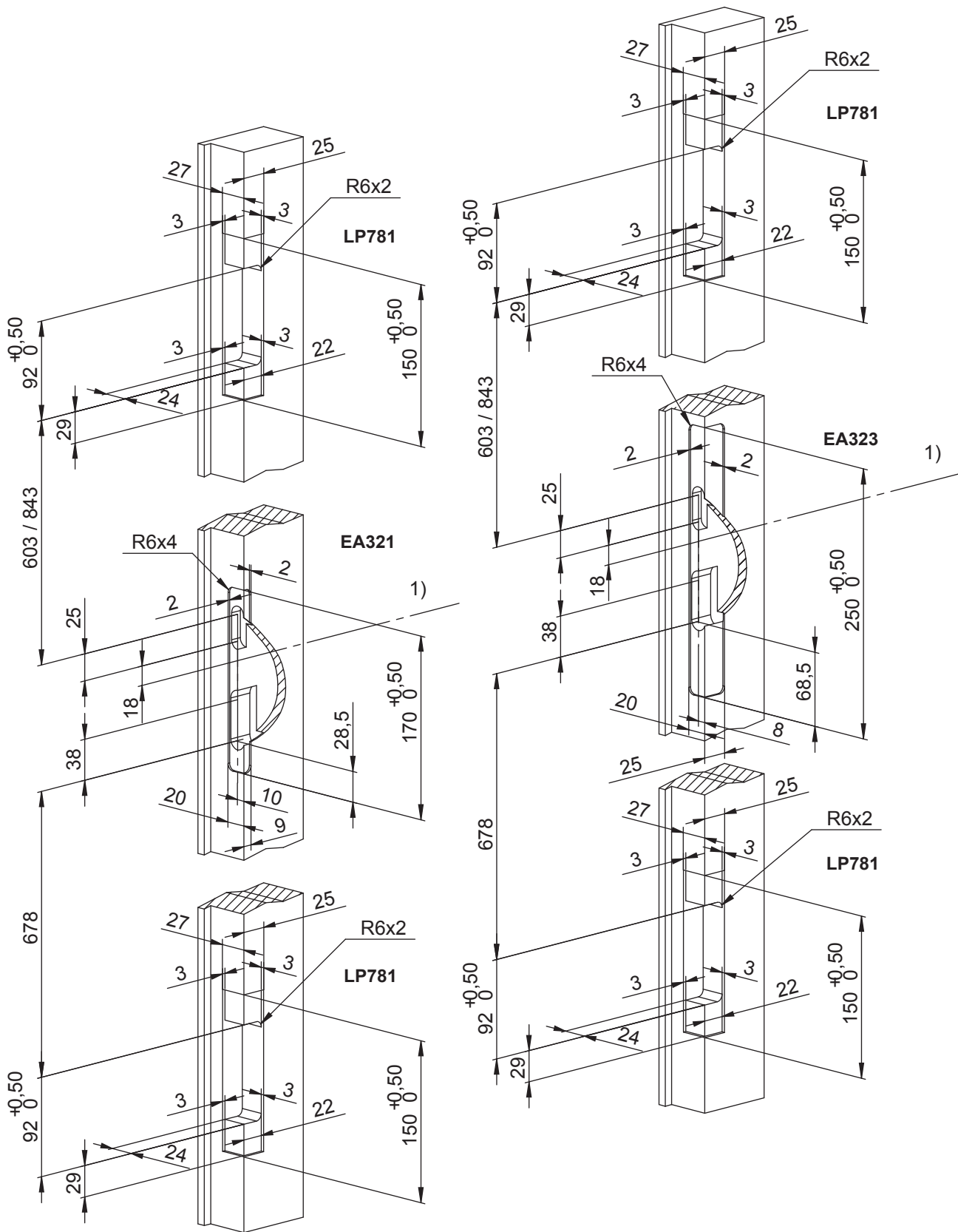
ⓘ (FR) Perçage approprié selon les installations.



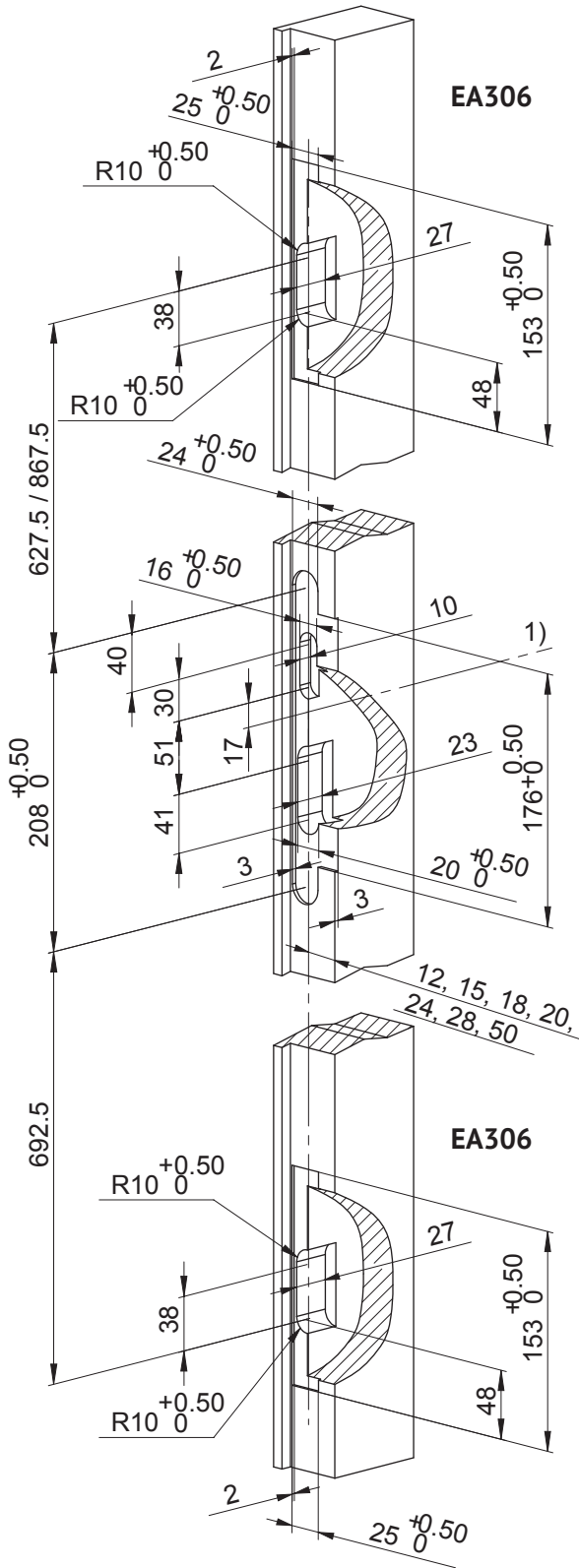
MP520, MP522



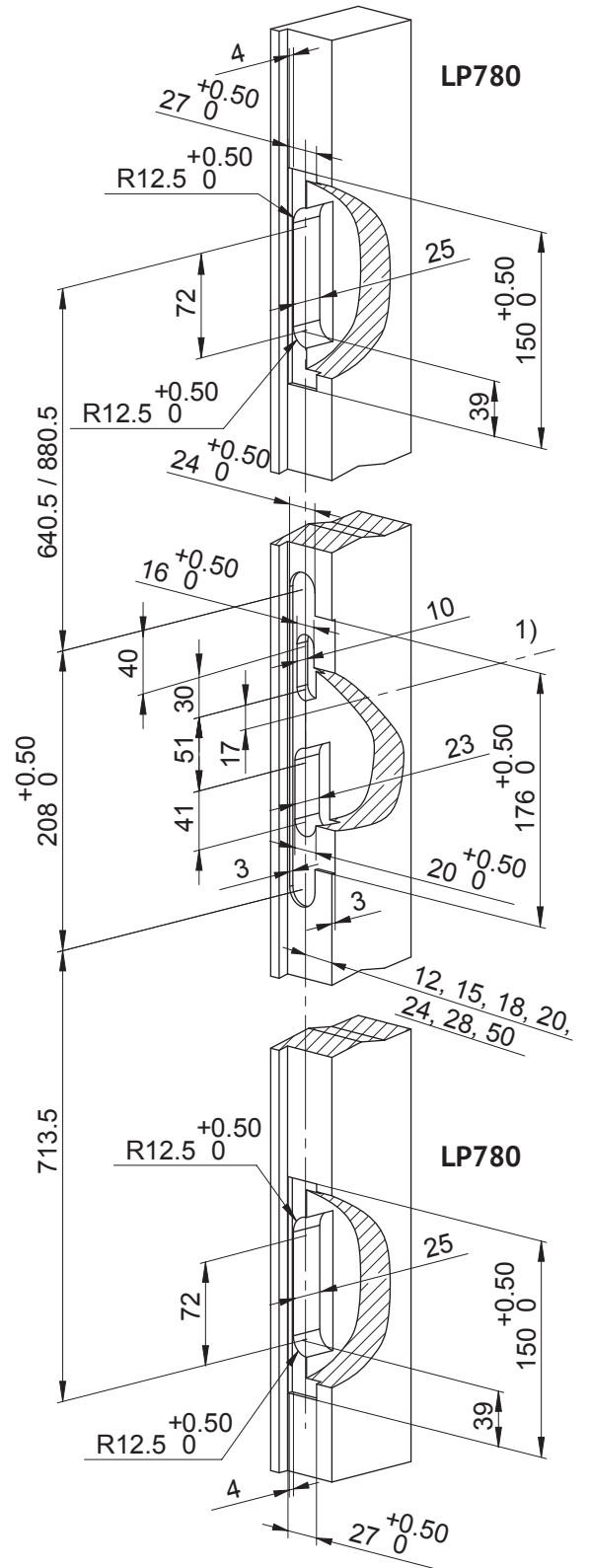
MP520, MP522, MP524, MP520 FLAT, MP524 FLAT

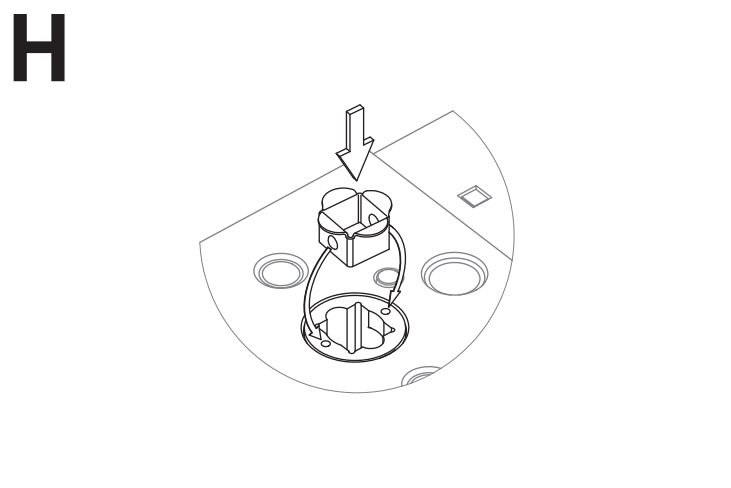
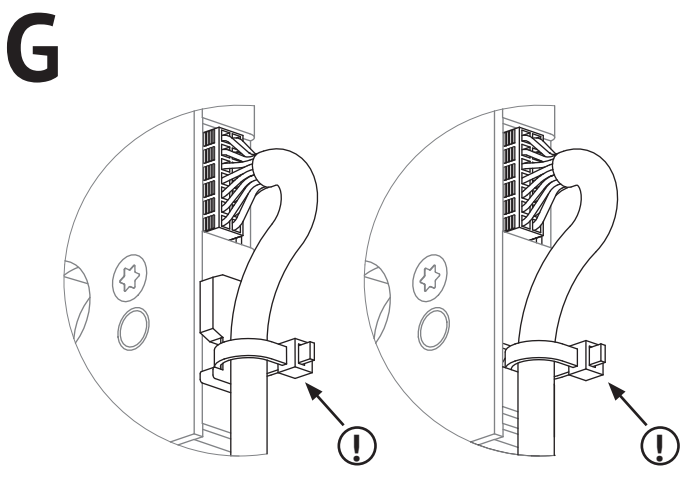
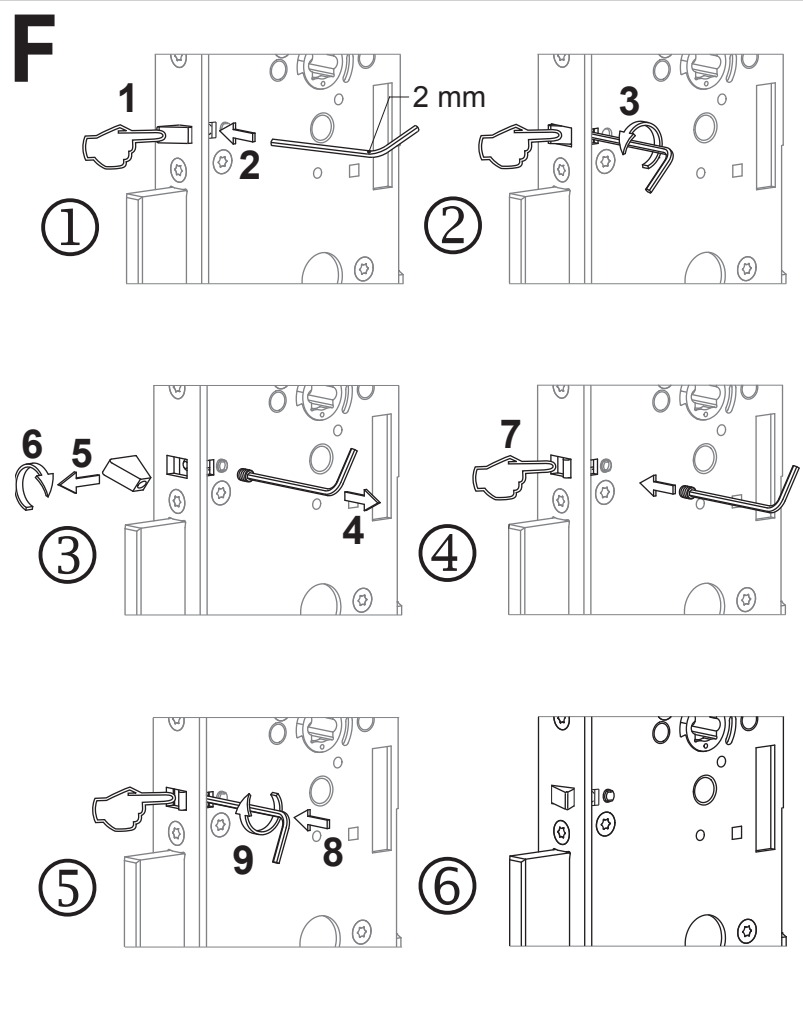
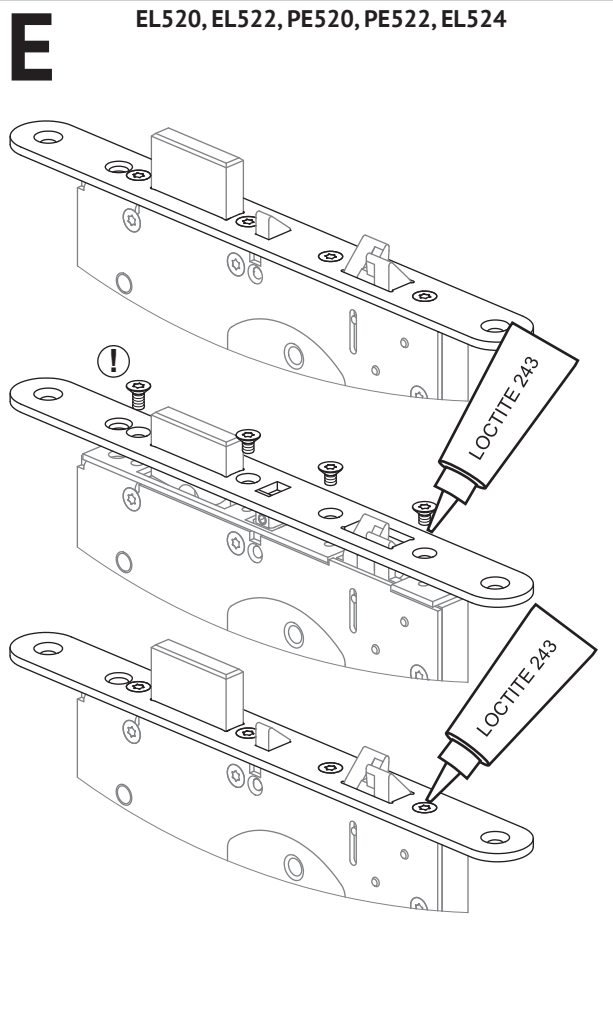
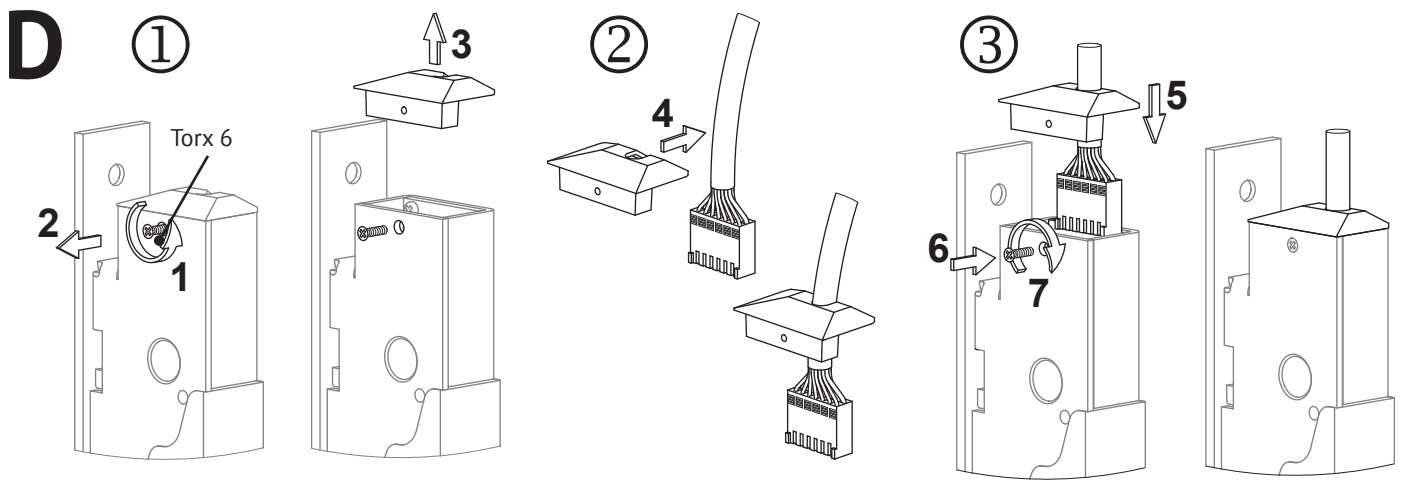


MP520, MP522, MP524, MP520 FLAT, MP524 FLAT



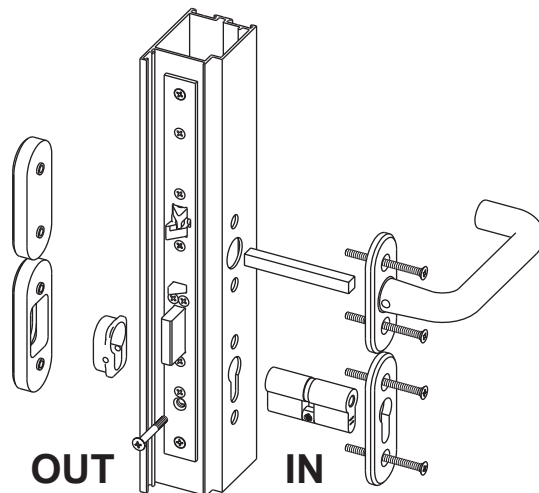
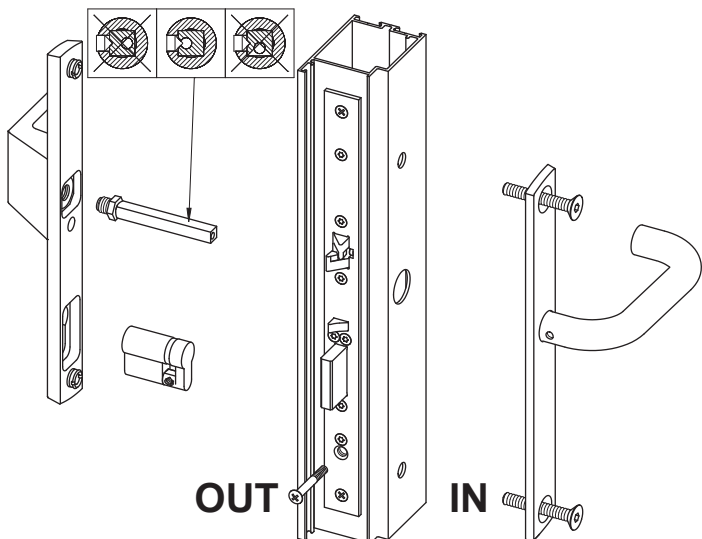
- EA322
- EA324
- EA325
- EA326
- EA327
- EA328
- EA329
- EA330
- EA331
- EA332





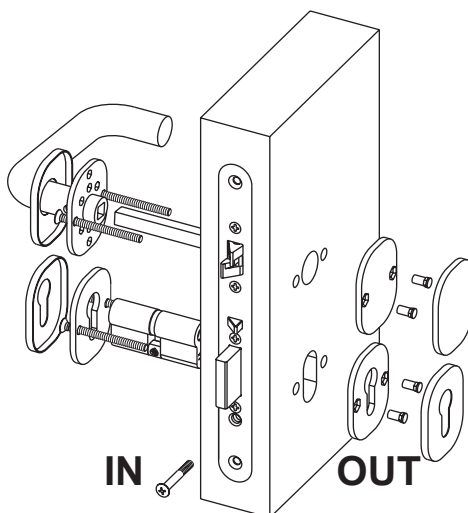
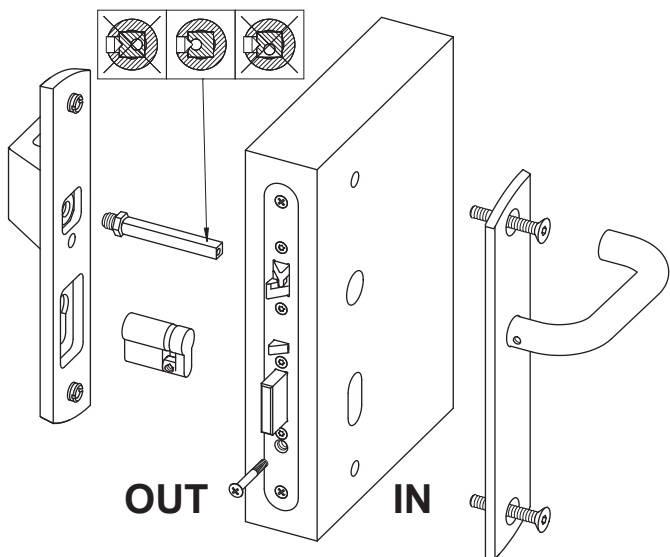
EL420, EL422, PE420, PE422, MP420, MP422,
MP420 FLAT

EL420, EL422, PE420, PE422, MP420,
MP422, MP420 FLAT

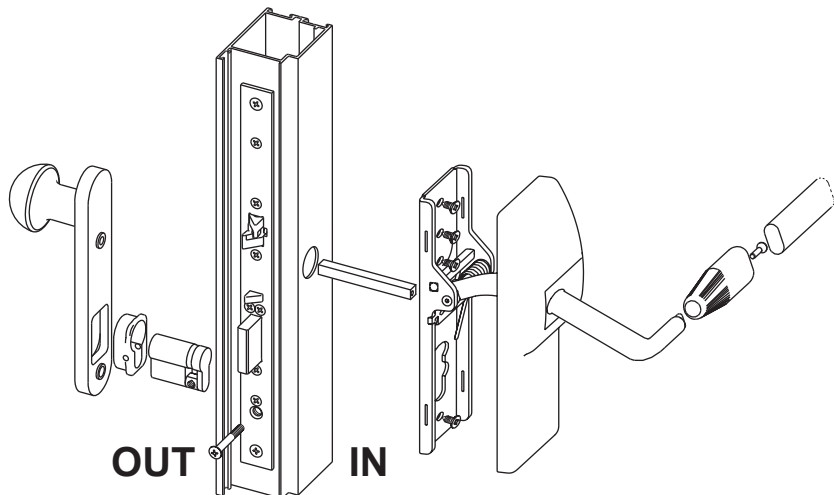


EL520, EL522, PE520, PE522, EL524, MP520, MP522,
MP524, EL520 FLAT, MP524 FLAT

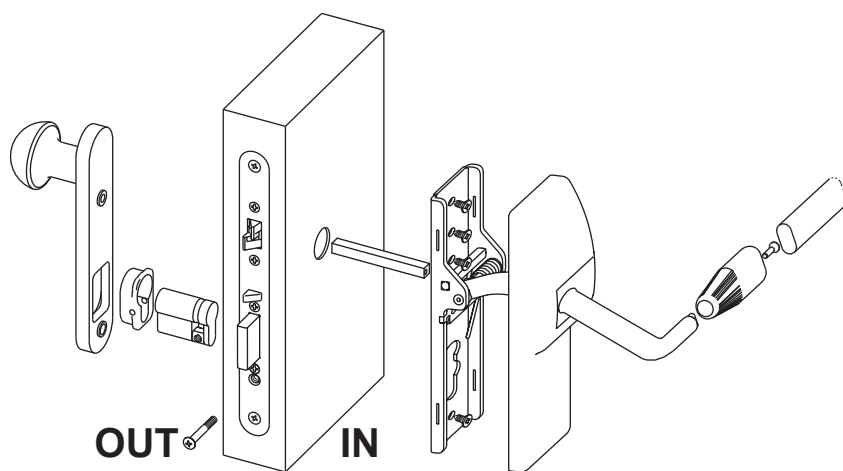
EL520, EL522, PE520, PE522, EL524, MP520, MP522,
MP524, EL520 FLAT, MP524 FLAT



EL420, EL422, PE420, PE422, MP420, MP422, MP420 FLAT



EL520, EL522, PE520, PE522, MP520, MP522, MP520 FLAT





This product contains materials, such as electronics, which require specialist recycling techniques. When the product is taken out of use, disassemble it and sort and recycle the different materials as per valid recycling instructions.

Dieses Produkt enthält Materialien, wie elektronische Bauelemente, die spezielle Recycling-Methoden erfordern. Wenn das Produkt nicht mehr im Gebrauch ist, bitte es ausbauen und die verschiedenen Materialien gemäß der gültigen Recycling-Methoden sortieren und recyceln.

Certains matériels, comme les composants électriques, demandent des techniques spéciales de recyclage.

Algunos de los componentes de este producto, como los electrónicos, requieren técnicas de reciclado especiales.

Sommige materialen in dit product waaronder de elektronische componenten vereisen een gescheiden afvalverwerking.

Alcuni materiali presenti in questi prodotti come i componenti elettronici richiedono aziende specializzate nello smaltimento dei rifiuti speciali.

Některé materiály v tomto produktu, stejně jako elektronické součástky, vyžadují odborné recyklační techniky.

Ten produkt zawiera podzespoły elektroniczne. Po zakończeniu używania produktu zastosuj odpowiednie procedury recyklingu.

Часть материалов, такие как электронные компоненты, требуют специальной технологии переработки. Когда изделие снято с эксплуатации, разберите его, отсортируйте и перерабатывайте различные материалы в соответствии с действующими инструкциями по их переработке.

We reserve the right to make alterations to the products described in this leaflet.

Von der Beschreibung abweichende Änderungen vorbehalten.

Nous nous réservons le droit de modifier les produits décrits dans cette brochure.

ABLOY OY se reserva el derecho a efectuar modificaciones en este documento.

Ci riserviamo il diritto di porre modifiche al contenuto di questo manuale d'installazione.

Vyhrazujeme si právo na změnu produktupopsaných v tomto letáku.

Zastrzegamy sobie prawo do zmian w produktach opisanych w tym dokumencie.

Мы оставляем за собой право внесения изменений в изделие, описанное в данном буклете.



ABLOY secures people, property, and business operations on land, at sea, and in the air – in all circumstances.

ASSA ABLOY is the global leader in door opening solutions, dedicated to satisfying end-user needs for security, safety and convenience.

MANUFACTURER:

Abloy Oy

Wahlforssinkatu 20
P.O. Box 108
FI-80101 Joensuu | Finland
Tel. +358 20 599 2501
WWW.ABLOY.COM

