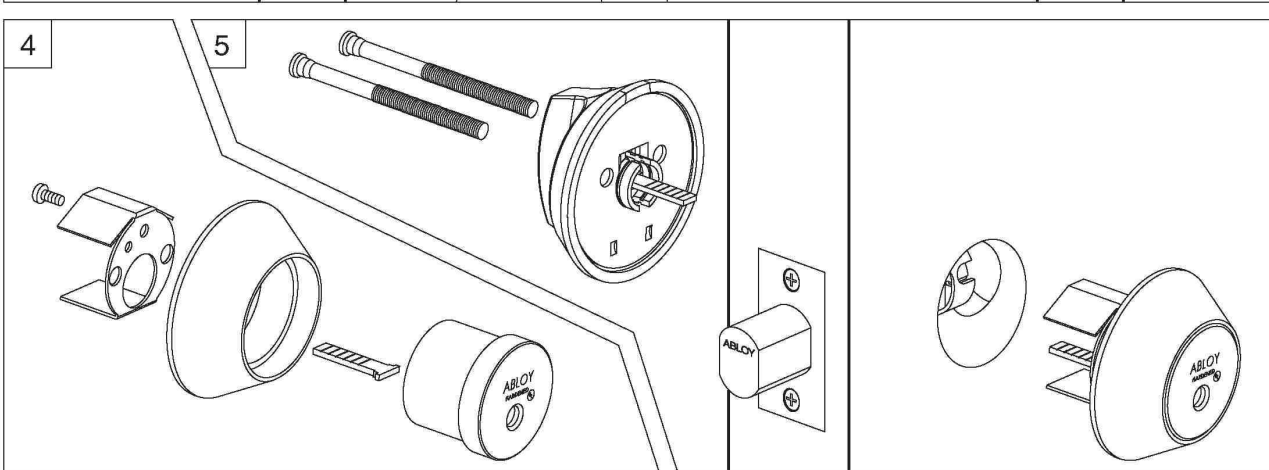
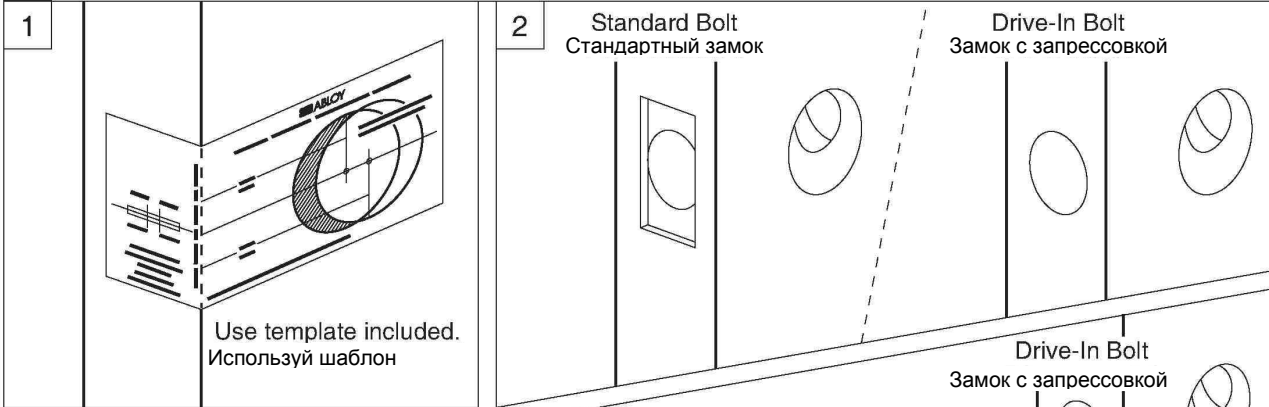


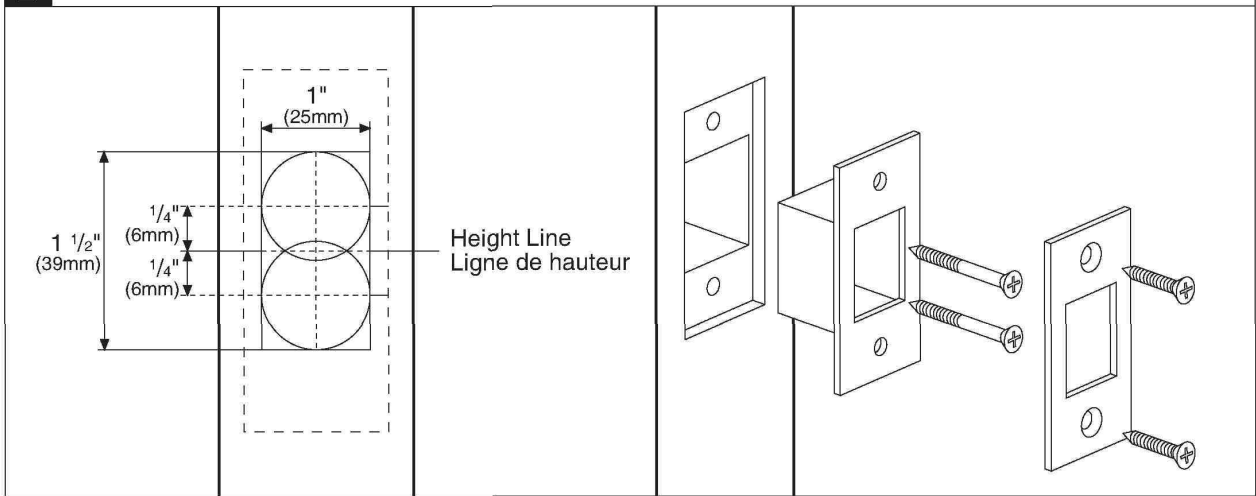
ABLOY® ME155, ME156

TUBULAR DEADBOLT INSTALLATION INSTRUCTIONS ИНСТРУКЦИЯ ПО УСТАНОВКЕ ЗАМКА С ПРЯМЫМ РИГЕЛЕМ

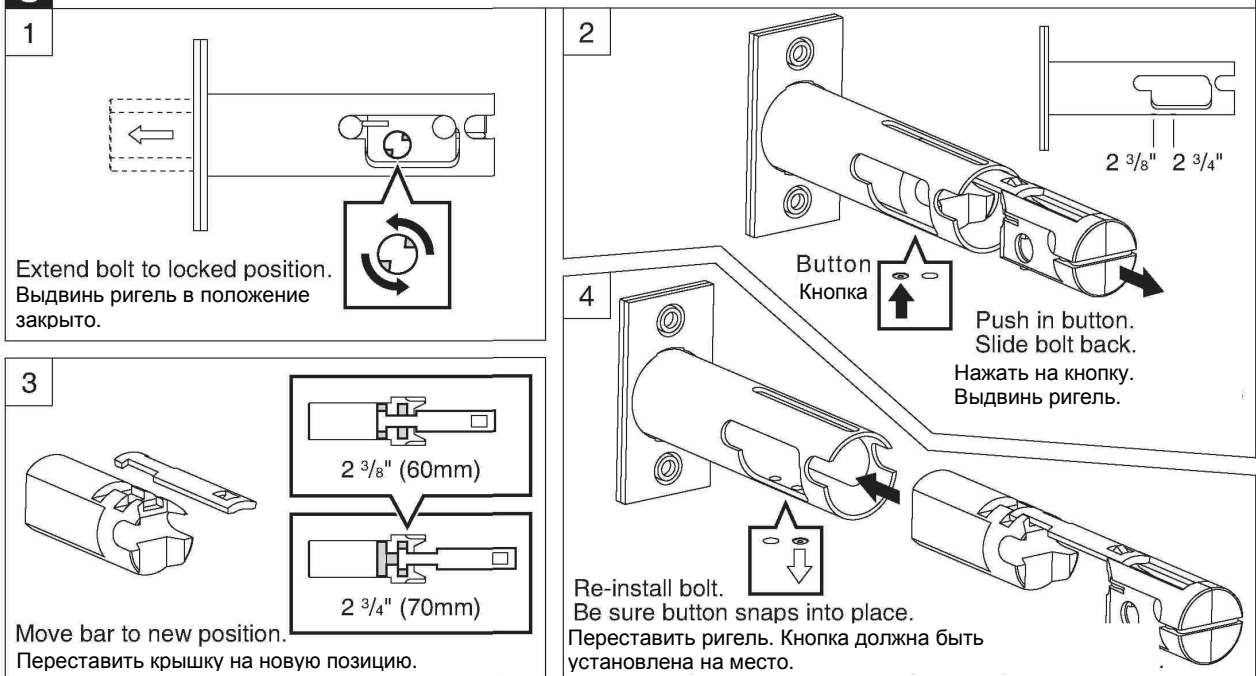
A INSTALLATION OF THE BOLT AND CYLINDERS / УСТАНОВКА ЗАМКА И ЦИЛИНДРА



B STRIKE INSTALLATION / УСТАНОВКА ЗАПОРНОЙ ПЛАНКИ



C CHANGING BACKSET OF THE BOLT / Изменение расстояния от передней планки до центра цилиндра



D ADAPTER RINGS / ПЕРЕХОДНЫЕ КОЛЬЦА

