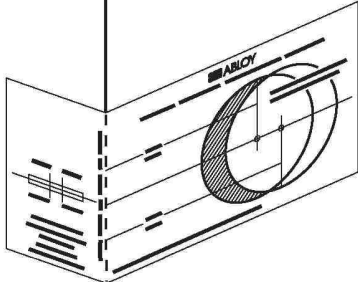
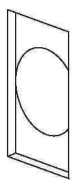

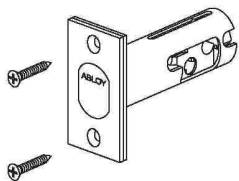

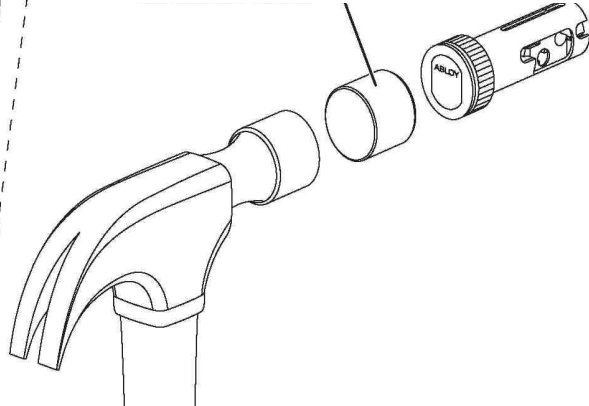
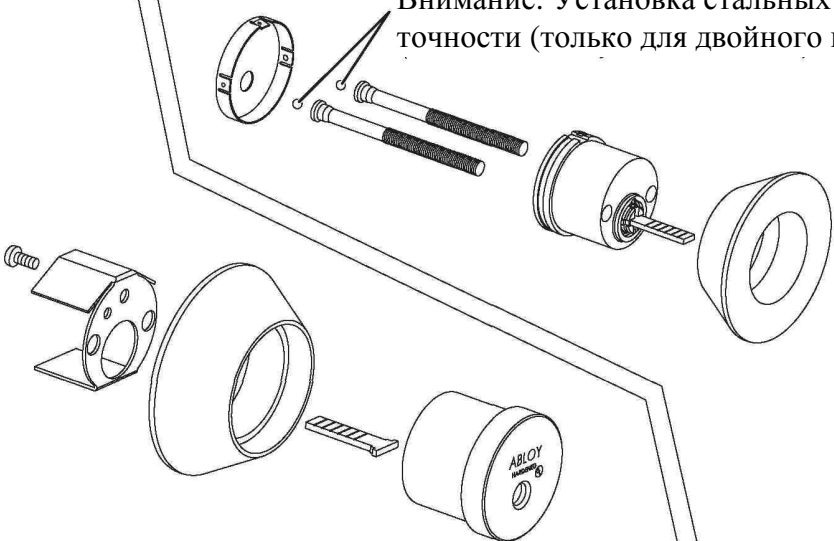
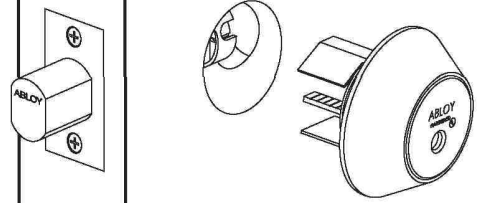


**A** INSTALLATION OF THE BOLT AND CYLINDERS / УСТАНОВКА ЗАМКА И ЦИЛИНДРА

<b>1</b>	 <p>Use template included. Используй шаблон</p>	<b>2</b>	<p>Standard Bolt Стандартный замок</p> 	<p>Drive-In Bolt Замок с запрессовкой</p> 
----------	--	----------	--	---

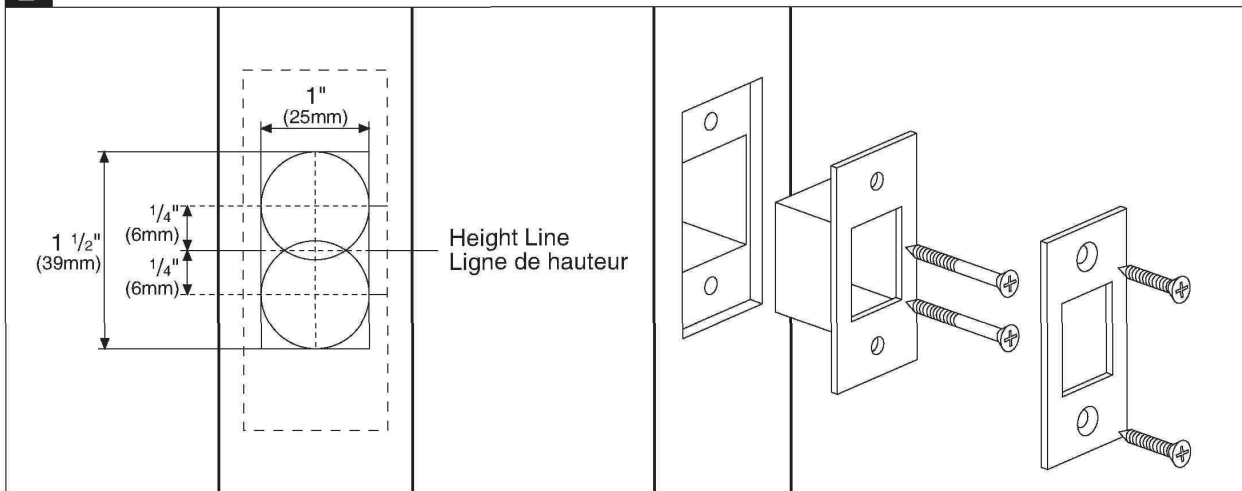
<b>3</b>	<p>Standard Bolt Стандартный замок</p> 	<p>Drive-In Bolt Замок с запрессовкой</p> 
<p>Piece of wood, plastic or rubber. Кусок древесины, пластика, резины</p> 		

<b>4</b>	<b>5</b>
<p>NOTE: Removing ball bearings will require extreme measures.                  Внимание: Установка стальных защитных шариков требует точности (только для двойного цилиндра)</p> 	
	

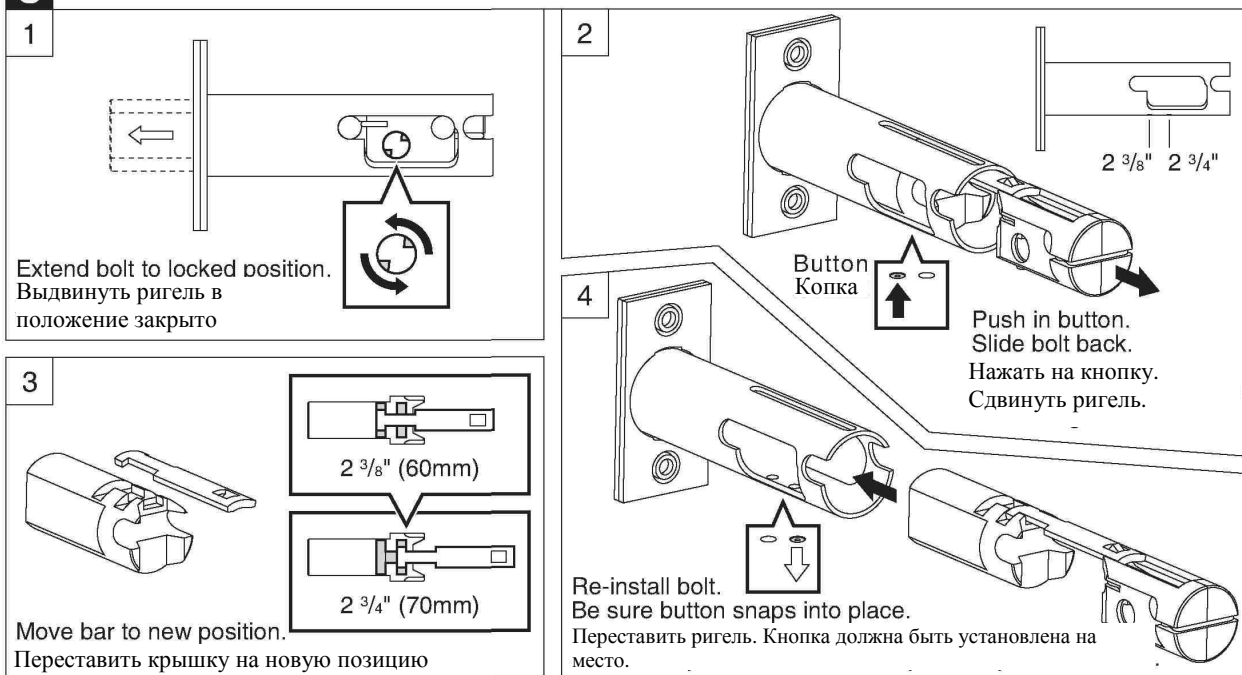
# ABLOY® ME151, ME152

## TUBULAR DEADBOLT INSTALLATION INSTRUCTIONS ИНСТРУКЦИЯ ПО УСТАНОВКЕ ЗАМКА С ПРЯМЫМ РИГЕЛЕМ

### B STRIKE INSTALLATION / УСТАНОВКА ЗАПОРНОЙ ПЛАНКИ



### C CHANGING BACKSET OF THE BOLT / Изменение расстояния от передней планки до центра цилиндра (бэкет)



### D ADAPTER RINGS / ПЕРЕХОДНЫЕ КОЛЬЦА

