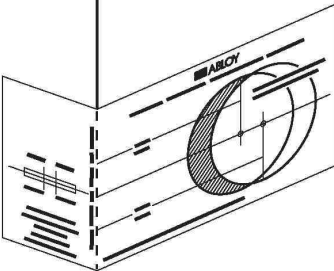


# ABLOY® ME153, ME154

## TUBULAR DEADBOLT INSTALLATION INSTRUCTIONS

## ИНСТРУКЦИЯ ПО УСТАНОВКЕ ЗАМКА С ПРЯМЫМ РИГЕЛЕМ

### A INSTALLATION OF THE BOLT AND CYLINDERS / УСТАНОВКА ЗАМКА И ЦИЛИНДРА

**1**  Use template included.  
Используй шаблон

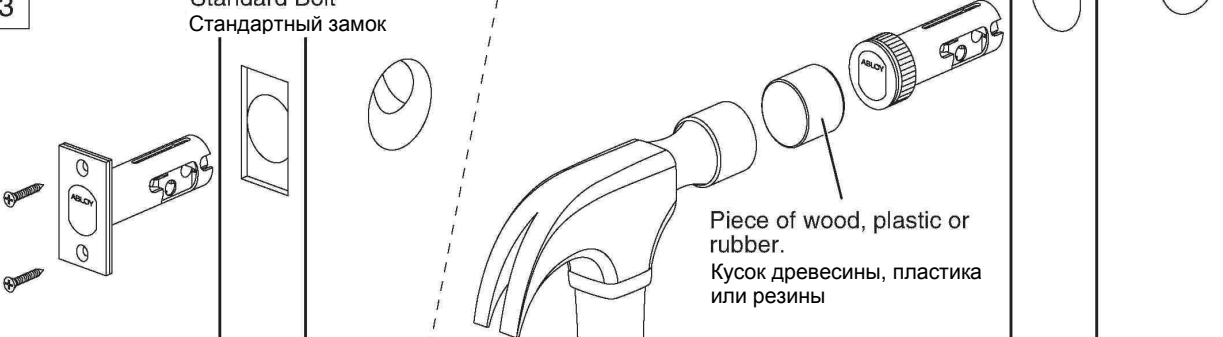
**2** Standard Bolt  
Стандартный замок

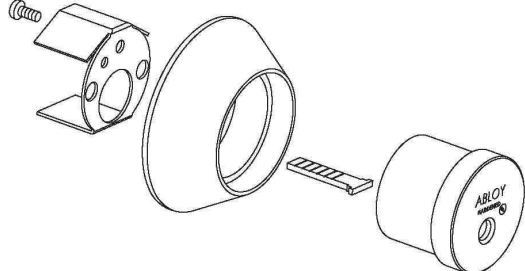
Drive-In Bolt  
Замок с запрессовкой

Drive-In Bolt  
Замок с запрессовкой

**3** Standard Bolt  
Стандартный замок

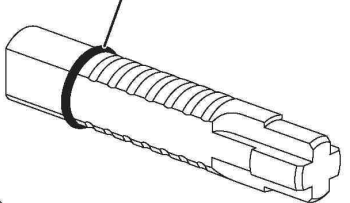
Piece of wood, plastic or rubber.  
Кусок древесины, пластика или резины

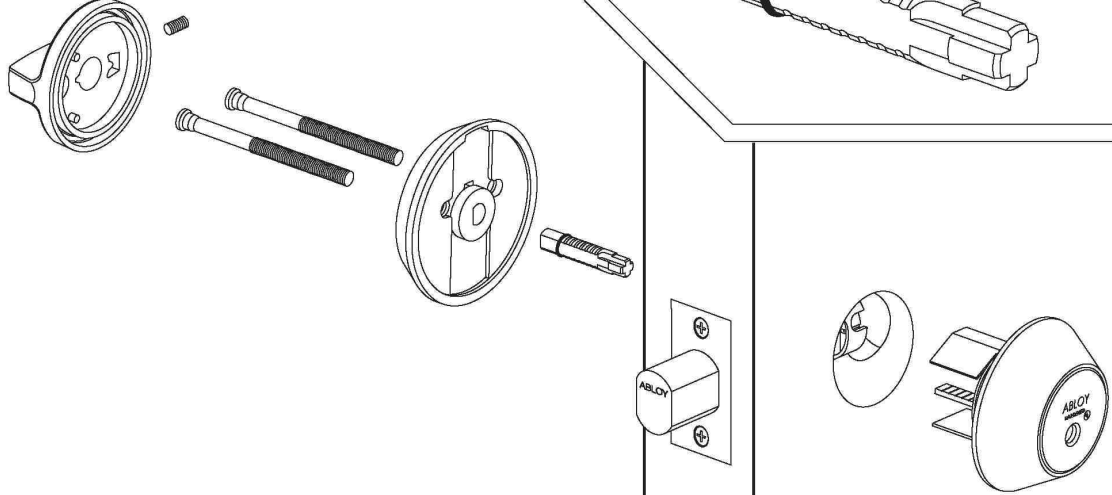


**4** 

**5** Make sure that the adjusting ring is in last groove. Length of the tailpiece will get automatically adjusted for proper door thickness during installation.

Убедитесь, что регулировочное кольцо находится на последней нарезке. Длина подводка автоматически отрегулируется в процессе установки на нужную толщину двери.

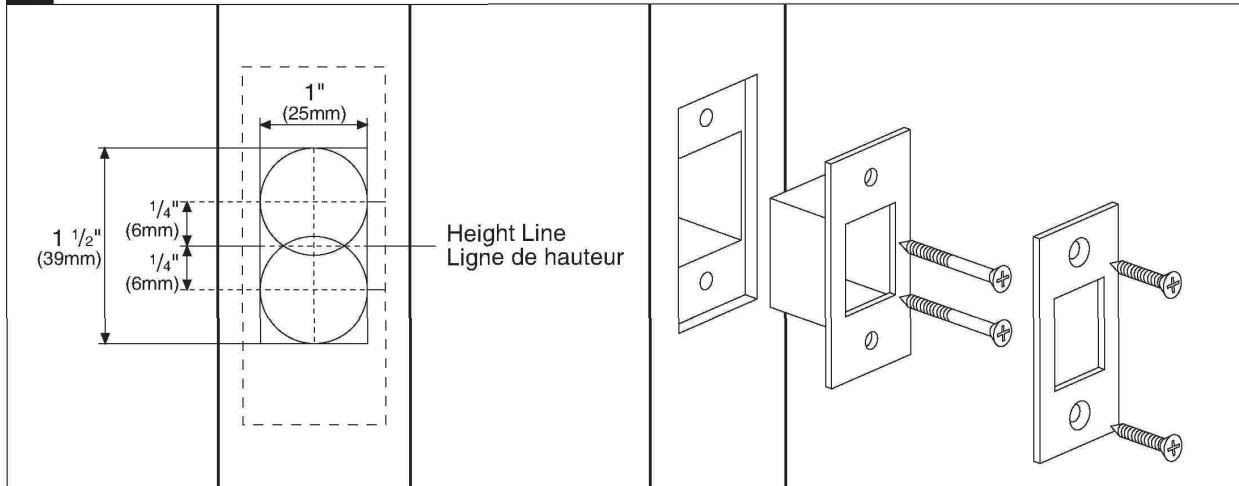


**6** 

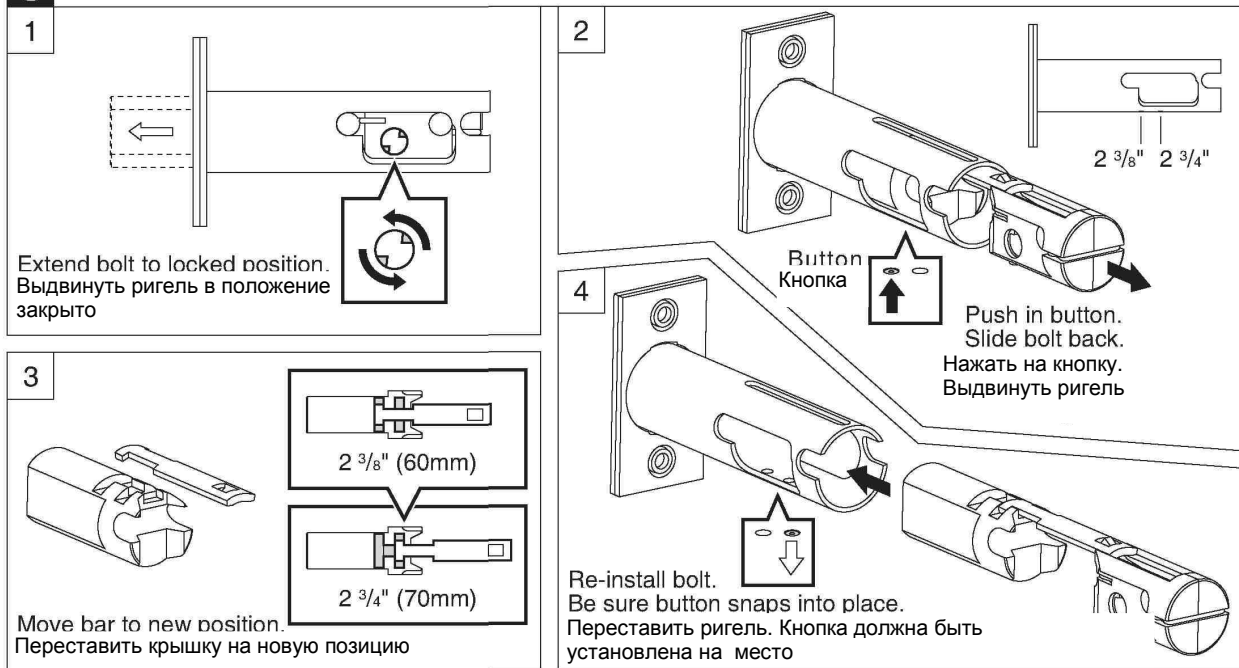
# ABLOY® ME153, ME154

TUBULAR DEADBOLT INSTALLATION INSTRUCTIONS  
ИНСТРУКЦИЯ ПО УСТАНОВКЕ ЗАМКА С ПРЯМЫМ РИГЕЛЕМ

## B STRIKE INSTALLATION / УСТАНОВКА ЗАПОРНОЙ ПЛАНКИ



## C CHANGING BACKSET OF THE BOLT / Изменение расстояния от передней планки до центра цилиндра



## D ADAPTER RINGS / ПЕРЕХОДНЫЕ КОЛЬЦА

